

Servicehåndbog til Dell™ Inspiron™ One 2305/2310

[Teknisk oversigt](#)

[Inden du går i gang](#)

[Bagdæksel](#)

[Hårdisk](#)

[Optisk drev](#)

[Konverterkort](#)

[Berøringsskærmens kontrolkort \(valgfri\)](#)

[Forsidefod](#)

[AV-kortskærm \(audio/video\)](#)

[AV-kort \(audio/video\)](#)

[AV-kortets kabel](#)

[AV-knapkort \(audio/video\)](#)

[Bagfodens dæksel](#)

[Bagsidefod](#)

[Midterramme](#)

[Systemkortskærm](#)

[Antennestik](#)

[IR-blasterstik \(infrarød\)](#)

[Trådløs antenne](#)

[Hukommelsesmodul\(er\)](#)

[Trådløse minikort](#)

[Knapcellebatter](#)

[MXM-enhedens blæser \(valgfri\)](#)

[MXM-enhed \(valgfri\)](#)

[Blæser til processorens kølelegeme](#)

[Processorens kølelegeme](#)

[Processor](#)

[Højtalere](#)

[Højtalerdæksel](#)

[Systemkort](#)

[Internt kort med trådløs Bluetooth®-teknologi](#)

[Kameramodul](#)

[IR-kort \(infrarød\)](#)


[B-CAS-kort \(valgfri\)](#)

[Skærm](#)

[Systemopsætning](#)

[Flash-opdatering af BIOS](#)

Bemærkninger, forholdsregler og advarsler

 **BEMÆRK!** BEMÆRK! angiver vigtige oplysninger, som du kan bruge for at udnytte computeren optimalt.

 **FORSIGTIG! FORSIGTIG!** angiver risiko for beskadigelse af hardware eller datatab og fortæller dig, hvordan du kan undgå problemet.

 **ADVARSEL! ADVARSEL!** angiver risiko for tingskade, personskade eller død.

Oplysningerne i dette dokument kan ændres uden varsel.

© 2010 Dell Inc. Alle rettigheder forbeholdes.

Enhver gengivelse af disse materialer uden skriftlig tilladelse fra Dell Inc. er strengt forbudt.

Varemærker, der anvendes i denne tekst: *Dell*, *DELL*-logoet og *Inspiron* er varemærker tilhørende Dell Inc.; *Bluetooth* er et registreret varemærke tilhørende Bluetooth SIG, Inc. og bruges af Dell under licens: *Microsoft*, *Windows* og *Windows*-startknappen er enten varemærker eller registrerede varemærker tilhørende Microsoft Corporation i USA og/eller andre lande.

Andre varemærker og varenavne, der anvendes i dette dokument, kan være varemærker og varenavne tilhørende deres respektive ejere. Dell Inc. frasiger sig enhver form for ejendomsret til andre varemærker og -navne tilhørende andre.

August 2010 Rev. A00

Lovgivningsmodel: W01C-serien Lovgivningstype: W01C001, W01C002

[Tilbage til indholdssiden](#)

AV-kort (audio/video)

Servicehåndbog til Dell™ Inspiron™ One 2305/2310

- [Fjernelse af AV-kortet](#)
- [Genmontering af AV-kortet](#)

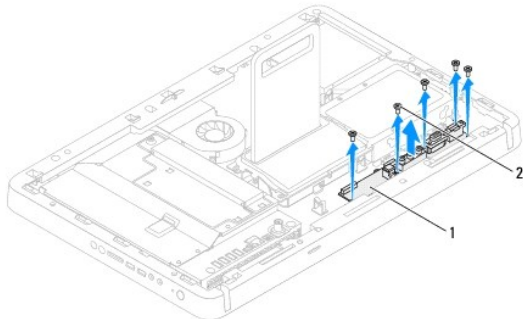
⚠ ADVARSEL! Inden du arbejder med computerens indvendige dele, skal du læse de sikkerhedsinstruktioner, der fulgte med computeren. Du kan finde yderligere oplysninger om best practices for sikkerhed på webstedet Regulatory Compliance på www.dell.com/regulatory_compliance.

⚠ FORSIGTIG! Alle reparationer på computeren skal udføres af en certificeret servicetekniker. Eventuelle skader, som måtte opstå som følge af servicearbejde, der ikke er godkendt af Dell™, dækkes ikke af garantien.

⚠ FORSIGTIG! Undgå elektrostatisk afladning ved at skabe jordforbindelse ved hjælp af en jordingsrem eller ved jævnligt at røre ved en umalet metaloverflade, f.eks. et stik på computeren.

Fjernelse af AV-kortet

1. Følg instruktionerne i [Inden du går i gang](#).
2. Fjern bagdækslet (se [Fjernelse af bagdækslet](#)).
3. Følg instruktionerne fra [trin 2](#) til [trin 5](#) i [Fjernelse af forsidefoden](#).
4. Fjern AV-kortskærmen (se [Fjernelse af AV-kortskærmen](#)).
5. Fjern AV-kortets kabler fra stikkene på AV-kortet.
6. Fjern de fem skruer, som fastgør AV-kortet til kabinettet.
7. Løft AV-kortet væk fra kabinettet.



1	AV-kort	2	skruer (5)
---	---------	---	------------

Genmontering af AV-kortet

1. Følg instruktionerne i [Inden du går i gang](#).
2. Ret skruenhullerne på AV-kortet ind efter skruenhullerne på kabinettet.
3. Genmonter de fem skruer, som fastgør AV-kortet til kabinettet.
4. Slut AV-kortets kabler til stikkene på AV-kortet.
5. Genmonter AV-kortskærmen (se [Genmontering af AV-kortskærmen](#)).
6. Følg instruktionerne fra [trin 4](#) til [trin 5](#) i [Genmontering af forsidefoden](#).
7. Genmonter bagdækslet (se [Genmontering af bagdækslet](#)).

△ **FORSIGTIG!** Inden du tænder computeren skal du montere alle skrueerne og kontrollere, at der ikke findes løse skrueer inde i computeren. Hvis du ikke gør det, kan computeren blive beskadiget.

8. Slut computeren og alle enheder til stikkontakten, og tænd dem.

[Tilbage til indholdssiden](#)

[Tilbage til indholdssiden](#)

AV-kortskærm (audio/video)

Servicehåndbog til Dell™ Inspiron™ One 2305/2310

- [Fjernelse af AV-kortskærmen](#)
- [Genmontering af AV-kortskærmen](#)

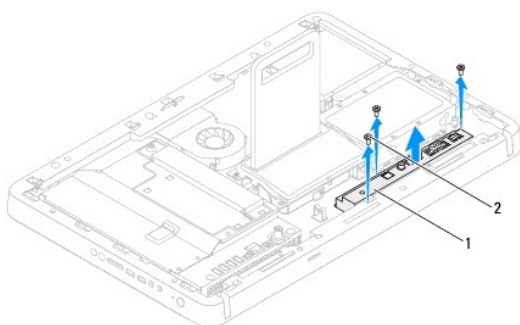
⚠ ADVARSEL! Inden du arbejder med computerens indvendige dele, skal du læse de sikkerhedsinstruktioner, der fulgte med computeren. Du kan finde yderligere oplysninger om best practices for sikkerhed på webstedet Regulatory Compliance på www.dell.com/regulatory_compliance.

⚠ FORSIGTIG! Alle reparationer på computeren skal udføres af en certificeret servicetekniker. Eventuelle skader, som måtte opstå som følge af servicearbejde, der ikke er godkendt af Dell™, dækkes ikke af garantien.

⚠ FORSIGTIG! Undgå elektrostatisk afladning ved at skabe jordforbindelse ved hjælp af en jordingsrem eller ved jævnligt at røre ved en umalet metaloverflade, f.eks. et stik på computeren.

Fjernelse af AV-kortskærmen

1. Følg instruktionerne i [Inden du går i gang](#).
2. Fjern bagdækslet (se [Fjernelse af bagdækslet](#)).
3. Følg instruktionerne fra [trin 2](#) til [trin 5](#) i [Fjernelse af forsidefoden](#).
4. Fjern de tre skruer, som fastgør AV-kortskærmen til kabinettet.
5. Løft AV-kortskærmen væk fra kabinettet.



1	AV-kortskærm	2	skruer (3)
---	--------------	---	------------

Genmontering af AV-kortskærmen

1. Følg instruktionerne i [Inden du går i gang](#).
2. Ret skruenhullerne på AV-kortskærmen ind efter skruenhullerne på kabinettet.
3. Genmonter de tre skruer, som fastgør AV-kortskærmen til kabinettet.
4. Følg instruktionerne fra [trin 4](#) til [trin 5](#) i [Genmontering af forsidefoden](#).
5. Genmonter bagdækslet (se [Genmontering af bagdækslet](#)).

⚠ FORSIGTIG! Inden du tænder computeren skal du montere alle skruerne og kontrollere, at der ikke findes løse skruer inde i computeren. Hvis du ikke gør det, kan computeren blive beskadiget.

6. Slut computeren og alle enheder til stikkontakten, og tænd dem.

[Tilbage til indholdssiden](#)

[Tilbage til indholdssiden](#)

AV-kortets kabel

Servicehåndbog til Dell™ Inspiron™ One 2305/2310

- [Fjernelse af AV-kortets kabel](#)
- [Genmontering af AV-kortets kabel](#)

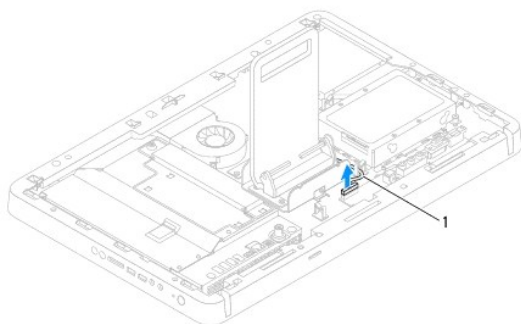
⚠ ADVARSEL! Inden du arbejder med computerens indvendige dele, skal du læse de sikkerhedsinstruktioner, der fulgte med computeren. Du kan finde yderligere oplysninger om best practices for sikkerhed på webstedet Regulatory Compliance på www.dell.com/regulatory_compliance.

⚠ FORSIGTIG! Alle reparationer på computeren skal udføres af en certificeret servicetekniker. Eventuelle skader, som måtte opstå som følge af servicearbejde, der ikke er godkendt af Dell™, dækkes ikke af garantien.

⚠ FORSIGTIG! Undgå elektrostatisk afladning ved at skabe jordforbindelse ved hjælp af en jordingsrem eller ved jævnligt at røre ved en umalet metaloverflade, f.eks. et stik på computeren.

Fjernelse af AV-kortets kabel

1. Følg instruktionerne i [Inden du går i gang](#).
2. Fjern bagdækslet (se [Fjernelse af bagdækslet](#)).
3. Følg instruktionerne fra [trin 2](#) til [trin 5](#) i [Fjernelse af forsidefoden](#).
4. Fjern AV-kortskærmen (se [Fjernelse af AV-kortskærmen](#)).
5. Fjern AV-kortets kabel fra stikket på AV-kortet.



1	AV-kortets kabel
---	------------------

6. Fjern AV-kortet (se [Fjernelse af AV-kortet](#)).
7. Fjern systemkortet (se [Fjernelse af systemkortet](#)).
8. Fjern skærmpanelet (se [Fjernelse af skærmpanelet](#)).
9. Læg mærke til placeringen af AV-kortets kabel, og frigør kablet fra fastgørelsestapen.
10. Fjern AV-kablet fra føringskinnen.

Genmontering af AV-kortets kabel

1. Følg instruktionerne i [Inden du går i gang](#).
2. Før AV-kortets kabel gennem føringskinnen, og fastgør det med tapen.
3. Genmonter systemkortet (se [Genmontering af systemkortet](#)).
4. Genmonter skærmpanelet (se [Genmontering af skærmpanelet](#)).

-
5. Genmonter AV-kortet (se [Genmontering af AV-kortet](#)).
 6. Slut AV-kortets kabel til stikket på AV-kortet.
 7. Genmonter AV-kortskærmen (se [Genmontering af AV-kortskærmen](#)).
 8. Følg instruktionerne fra [trin 4](#) til [trin 5](#) i [Genmontering af forsidefoden](#).
 9. Genmonter bagdækslet (se [Genmontering af bagdækslet](#)).

△ FORSIGTIG! Inden du tænder computeren skal du montere alle skruerne og kontrollere, at der ikke findes løse skruer inde i computeren. Hvis du ikke gør det, kan computeren blive beskadiget.

10. Slut computeren og alle enheder til stikkontakten, og tænd dem.
-

[Tilbage til indholdssiden](#)

[Tilbage til indholdssiden](#)

AV-knapkort (audio/video)

Servicehåndbog til Dell™ Inspiron™ One 2305/2310

- [Fjernelse af AV-knapkortet](#)
- [Genmontering af AV-knapkortet](#)

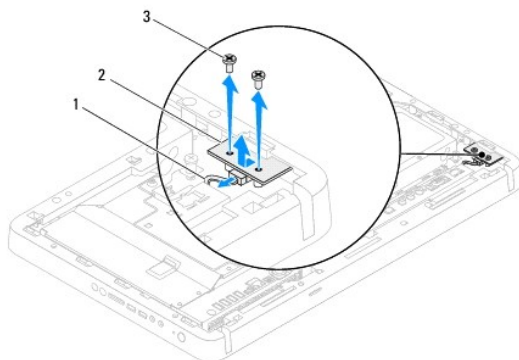
⚠ ADVARSEL! Inden du arbejder med computerens indvendige dele, skal du læse de sikkerhedsinstruktioner, der fulgte med computeren. Du kan finde yderligere oplysninger om best practices for sikkerhed på webstedet Regulatory Compliance på www.dell.com/regulatory_compliance.

⚠ FORSIGTIG! Alle reparationer på computeren skal udføres af en certificeret servicetekniker. Eventuelle skader, som måtte opstå som følge af servicearbejde, der ikke er godkendt af Dell™, dækkes ikke af garantien.

⚠ FORSIGTIG! Undgå elektrostatisk afladning ved at skabe jordforbindelse ved hjælp af en jordingsrem eller ved jævnligt at røre ved en umalet metaloverflade, f.eks. et stik på computeren.

Fjernelse af AV-knapkortet

1. Følg instruktionerne i [Inden du går i gang](#).
2. Fjern bagdækslet (se [Fjernelse af bagdækslet](#)).
3. Følg instruktionerne fra [trin 2](#) til [trin 5](#) i [Fjernelse af forsidefoden](#).
4. Fjern AV-knapkortets kabel fra stikket på AV-knapkortet.
5. Fjern de to skruer, som fastgør AV-knapkortet til kabinettet.
6. Skub og løft forsigtigt AV-knapkortet væk fra computeren.



1	kabel til AV-knapkort	2	AV-knapkort
3	skruer (2)		

Genmontering af AV-knapkortet

1. Følg instruktionerne i [Inden du går i gang](#).
2. Skub forsigtigt AV-knapkortet ind i pladsen på midterrammen.
3. Ret skruehullerne på AV-knapkortet ind efter skruehullerne på kabinettet.
4. Genmonter de to skruer, der fastgør AV-knapkortet til kabinettet.
5. Slut AV-knapkortets kabel til stikket på AV-knapkortet.
6. Følg instruktionerne fra [trin 4](#) til [trin 5](#) i [Genmontering af forsidefoden](#).

7. Genmonter bagdækslet (se [Genmontering af bagdækslet](#)).

△ FORSIGTIG! Inden du tænder computeren skal du montere alle skrueerne og kontrollere, at der ikke findes løse skrue inde i computeren. Hvis du ikke gør det, kan computeren blive beskadiget.

8. Slut computeren og alle enheder til stikkontakten, og tænd dem.

[Tilbage til indholdssiden](#)

[Tilbage til indholdssiden](#)

Bagdæksel

Servicehåndbog til Dell™ Inspiron™ One 2305/2310

- [Fjernelse af bagdækslet](#)
- [Genmontering af bagdækslet](#)

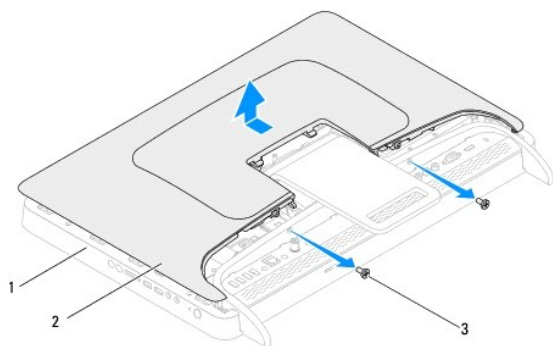
- ⚠ ADVARSEL!** Inden du arbejder med computerens indvendige dele, skal du læse de sikkerhedsinstruktioner, der fulgte med computeren. Du kan finde yderligere oplysninger om best practices for sikkerhed på webstedet Regulatory Compliance på www.dell.com/regulatory_compliance.
- ⚠ FORSIGTIG!** Alle reparationer på computeren skal udføres af en certificeret servicetekniker. Eventuelle skader, som måtte opstå som følge af servicearbejde, der ikke er godkendt af Dell™, dækkes ikke af garantien.
- ⚠ FORSIGTIG!** Undgå elektrostatisk afladning ved at skabe jordforbindelse ved hjælp af en jordingsrem eller ved jævnlige at røre ved en umalet metaloverflade, f.eks. et stik på computeren.
- ⚠ FORSIGTIG!** Sørg for, at der er tilstrækkelig plads til at støtte computeren, når kabinettet er fjernet - mindst 30 cm ekstra plads.

Fjernelse af bagdækslet

1. Følg instruktionerne i [Inden du går i gang](#).

⚠ FORSIGTIG! Inden du åbner computeren, skal du sørge for at placere computeren på en blød klud eller ren overflade for at undgå skrammer på skærmen.

2. Anbring computeren med forsiden nedad på en flad overflade.
3. Fjern de to skruer, som holder bagdækslet fast til computeren.
4. Skub og løft bagdækslet væk fra computeren.
5. Anbring bagdækslet et sikkert sted.



1	midterramme	2	bagdæksel
3	skruer (2)		

Genmontering af bagdækslet

1. Følg instruktionerne i [Inden du går i gang](#).
2. Ret tappene på bagdækslet ind efter åbningerne på midterrammen, og klik bunddækslet på plads.
3. Genmonter de to skruer, som fastgør bagdækslet til computeren.
4. Anbring computeren i oprejst position.

△ **FORSIGTIG!** Inden du tænder computeren skal du montere alle skrueerne og kontrollere, at der ikke findes løse skrueer inde i computeren. Hvis du ikke gør det, kan computeren blive beskadiget.

5. Slut computeren og alle enheder til stikkontakten, og tænd dem.

[Tilbage til indholdssiden](#)

[Tilbage til indholdssiden](#)

B-CAS-kort (valgfri)

Servicehåndbog til Dell™ Inspiron™ One 2305/2310

- [Fjernelse af B-CAS-kortet](#)
- [Genmontering af B-CAS-kortet](#)

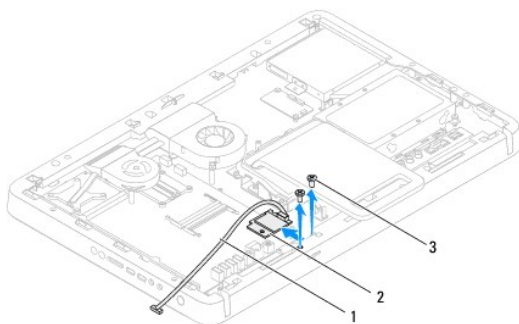
⚠ ADVARSEL! Inden du arbejder med computerens indvendige dele, skal du læse de sikkerhedsinstruktioner, der fulgte med computeren. Du kan finde yderligere oplysninger om best practices for sikkerhed på webstedet Regulatory Compliance på www.dell.com/regulatory_compliance.

⚠ FORSIGTIG! Alle reparationer på computeren skal udføres af en certificeret servicetekniker. Eventuelle skader, som måtte opstå som følge af servicearbejde, der ikke er godkendt af Dell™, dækkes ikke af garantien.

⚠ FORSIGTIG! Undgå elektrostatisk afladning ved at skabe jordforbindelse ved hjælp af en jordingsrem eller ved jævnligt at røre ved en umalet metaloverflade, f.eks. et stik på computeren.

Fjernelse af B-CAS-kortet

1. Følg instruktionerne i [Inden du går i gang](#).
2. Fjern bagdækslet (se [Fjernelse af bagdækslet](#)).
3. Følg instruktionerne fra [trin 2](#) til [trin 5](#) i [Fjernelse af forsidefoden](#).
4. Fjern systemkortskaermen (se [Fjernelse af systemkortskaermen](#)).
5. Fjern de to skruer, som fastgør B-CAS-kortet til kabinettet.
6. Træk forsigtigt B-CAS-kortet ud af B-CAS-kortpladsen.
7. Fjern B-CAS-kortets kabel fra stikket på tv-tunerkortet.
8. Løft B-CAS-kortet væk fra computeren.



1	B-CAS-kortets kabel	2	B-CAS-kort
3	skruer (2)		

Genmontering af B-CAS-kortet

1. Følg instruktionerne i [Inden du går i gang](#).
2. Slut B-CAS-kortets kabel til stikket på tv-tunerkortet.
3. Sæt forsigtigt B-CAS-kortet ind i B-CAS-kortpladsen.
4. Ret skruehullerne på B-CAS-kortet ind efter skruehullerne på kabinettet.
5. Genmonter de to skruer, som fastgør B-CAS-kortet til kabinettet.

6. Genmonter systemkortskærmen (se [Fjernelse af systemkortskærmen](#)).
7. Følg instruktionerne fra [trin 4](#) til [trin 5](#) i [Genmontering af forsidefoden](#).
8. Genmonter bagdækslet (se [Genmontering af bagdækslet](#)).

△ FORSIGTIG! Inden du tænder computeren skal du montere alle skruerne og kontrollere, at der ikke findes løse skruer inde i computeren. Hvis du ikke gør det, kan computeren blive beskadiget.

9. Slut computeren og alle enheder til stikkontakten, og tænd dem.
-

[Tilbage til indholdssiden](#)

[Tilbage til indholdssiden](#)

Inden du går i gang

Servicehåndbog til Dell™ Inspiron™ One 2305/2310

- [Anbefalede værktøjer](#)
- [Sådan slukker du computeren](#)
- [Sikkerhedsinstruktioner](#)

Denne håndbog indeholder procedurer til fjernelse og genmontering af computerens komponenter. Medmindre andet er angivet antager hver af procedurerne, at følgende betingelser er opfyldt:

- 1 Du har udført trinnene i [Sådan slukker du computeren](#) og [Sikkerhedsinstruktioner](#).
- 1 Du har læst de sikkerhedsoplysninger, som fulgte med computeren.
- 1 En komponent kan genmonteres eller, hvis den er købt separat, installeres ved at foretage fjernelsesproceduren i modsat rækkefølge.


Anbefalede værktøjer

Procedurerne i dette dokument kan eventuelt kræve følgende værktøj:

- 1 En lille stjerneskruetrækker
- 1 En topnøgle
- 1 Et eksekverbart Flash BIOS-opdateringsprogram er tilgængelig på support.dell.com

Sådan slukker du computeren

⚠ FORSIGTIG! Gem og luk alle åbne filer, og afslut alle åbne programmer, inden du slukker computeren, så risikoen for datatab forebygges.

- 1 Gem og luk alle åbne filer, og afslut alle åbne programmer.
- 2 Du lukker operativsystemet ved at klikke på **Start**  og **Luk computeren**.
- 3 Sørg for, at computeren er slukket. Hvis computeren ikke slukkes automatisk, når du lukker operativsystemet, skal du trykke på strømknappen og holde den nede, indtil computeren slukkes.

Sikkerhedsinstruktioner

Følg nedenstående sikkerhedsanvisninger for at forebygge risikoen for skader på computeren og af hensyn til din egen sikkerhed.

- ⚠ **ADVARSEL!** Inden du arbejder med computerens indvendige dele, skal du læse de sikkerhedsinstruktioner, der fulgte med computeren. Du kan finde yderligere oplysninger om best practices for sikkerhed på webstedet Regulatory Compliance på www.dell.com/regulatory_compliance.
- ⚠ **ADVARSEL!** Fjern alle strømkilder, inden du åbner kabinettet for at genmontere, fjerne eller installere tilbehør. Når installationen er afsluttet, skal kabinettet genmonteres, og alle beslag skal installeres, inden du slutter computeren til strømkilden.
- ⚠ **FORSIGTIG!** Kun uddannede serviceteknikere har autorisation til at fjerne computerkabinettet og få adgang til komponenterne inden i computeren. Se sikkerhedsinstruktionerne for at få udførlige oplysninger om sikkerhedsforanstaltninger samt hvordan du arbejder inden i din computer og beskytter den mod elektrostatisk afladning.
- ⚠ **FORSIGTIG!** Undgå elektrostatisk afladning ved at skabe jordforbindelse ved hjælp af en jordingsrem eller ved jævnligt at røre ved en umalet metaloverflade, f.eks. et stik på computeren.
- ⚠ **FORSIGTIG!** Når du fjerner et kabel, skal du tage fat i dets stik eller dets trækflig og ikke i selve kablet. Nogle kabler har stik med låsetappe, og her skal låsetappene trykkes ind, inden kablet fjernes. Når du trækker stik fra hinanden, skal du sikre dig, at de flugter, så benene på stikkene ikke bøjes. Du bør også sikre dig, at begge forbindelsesstykker flugter med hinanden, inden du tilslutter et kabel.
- ⚠ **FORSIGTIG!** Udfør følgende trin, inden du begynder at arbejde inde i computeren for at undgå skade på computeren.
 - 1 Sørg for, at arbejdsoverfladen er jævn og ren for at forhindre, at computeroverfladen bliver ridset.
 - 2 Sluk computeren (se [Sådan slukker du computeren](#)) og alle tilsluttede enheder.
- ⚠ **FORSIGTIG!** Fjern netværkskablet. Start med at fjerne kablet fra computeren, og fjern det derefter fra netværksenheden.

3. Fjern alle telefon- og netværkskabler fra computeren.
4. Fjern stikkene til computeren og alle tilsluttede enheder fra stikkontakten.
5. Fjern alle tilsluttede enheder fra computeren.
6. Hold tænd/sluk-knappen nede, mens kablet til computeren er trukket ud af stikkontakten, i forbindelse med at jordforbinde systemkortet.

△ FORSIGTIG! Inden du rører ved noget inde i computeren, skal du jorde dig selv ved at røre en umalet metaloverflade som f.eks. metallet på bagsiden af computeren. Mens du arbejder, skal du med jævne mellemrum røre en umalet metaloverflade for på den måde at fjerne statisk elektricitet, der kan skade de interne komponenter.

[Tilbage til indholdssiden](#)


[Tilbage til indholdssiden](#)

Flash-opdatering af BIOS

Servicehåndbog til Dell™ Inspiron™ One 2305/2310

Det er muligvis nødvendigt at flashe BIOS, når der er en opdatering tilgængelig, eller når systemkortet genmonteres. Sådan flash-opdateres BIOS:

1. Tænd computeren.
2. Gå til support.dell.com/support/downloads.
3. Find filen med BIOS-opdateringen til computeren:


 **BEMÆRK!** Du finder servicekoden på en mærkat på computerens bagside.

Hvis du har computerens servicekode:

- a. Klik på **Enter a Service Tag** (Indtast en servicekode).
- b. Indtast computerens servicekode i feltet **Enter a Service Tag:** (Indtast en servicekode:), og klik på **Go** (Gå) for at fortsætte til [trin 4](#).

Hvis du ikke har computerens servicekode:

- a. Klik på **Select Model** (Vælg model).
- b. Vælg produkttype på listen **Select Your Product Family** (Vælg produktserie).
- c. Vælg produktmærke på listen **Select Your Product Line** (Vælg produktlinje).
- d. Vælg produktets modelnummer på listen **Select Your Product Model** (Vælg produktmodel).

 **BEMÆRK!** Hvis du har valgt en forkert model og vil starte forfra, skal du klikke på **Start Over** (Start forfra) øverst til højre i menuen.

- e. Klik på **Confirm** (Bekræft).
4. Der vises en liste med resultater på skærmen. Klik på **BIOS**.
 5. Klik på **Download nu** (Hent nu) for at hente den nyeste BIOS-fil. Vinduet **File Download** (Filoverførsel) vises.
 6. Klik på **Save** (Gem) for at gemme filen på skrivebordet. Filen overføres til skrivebordet.
 7. Klik på **Close** (Luk), hvis vinduet **Download Complete** (Overførsel fuldført) vises. Der vises et filikon på skrivebordet med det samme navn som filen med BIOS-opdateringen.
 8. Dobbeltklik på filikonet på skrivebordet, og følg anvisningerne på skærmen.

[Tilbage til indholdssiden](#)

[Tilbage til indholdssiden](#)

Internt kort med trådløs Bluetooth®-teknologi

Servicehåndbog til Dell™ Inspiron™ One 2305/2310

- [Fjernelse af Bluetooth-kortet](#)
- [Genmontering af Bluetooth-kortet](#)

⚠ ADVARSEL! Inden du arbejder med computerens indvendige dele, skal du læse de sikkerhedsinstruktioner, der fulgte med computeren. Du kan finde yderligere oplysninger om best practices for sikkerhed på webstedet Regulatory Compliance på www.dell.com/regulatory_compliance.

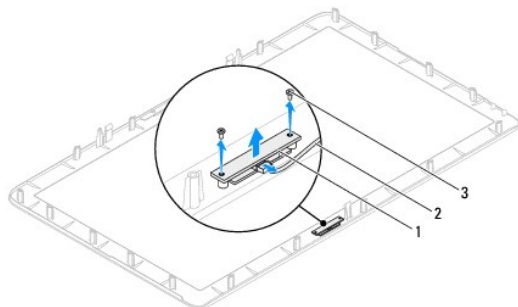
⚠ FORSIGTIG! Alle reparationer på computeren skal udføres af en certificeret servicetekniker. Eventuelle skader, som måtte opstå som følge af servicearbejde, der ikke er godkendt af Dell™, dækkes ikke af garantien.

⚠ FORSIGTIG! Undgå elektrostatisk afladning ved at skabe jordforbindelse ved hjælp af en jordingsrem eller ved jævnligt at røre ved en umalet metaloverflade, f.eks. et stik på computeren.

Hvis du har bestilt et internt kort med trådløs Bluetooth-teknologi sammen med computeren, er kortet allerede installeret.

Fjernelse af Bluetooth-kortet

1. Følg instruktionerne i [Inden du går i gang](#).
2. Fjern systemkortet (se [Fjernelse af systemkortet](#)).
3. Følg instruktionerne fra [trin 5](#) til [trin 11](#) i [Fjernelse af skærmrammen](#).
4. Vend skærmrammen om.
5. Fjern mylar-lommen fra Bluetooth-kortet.
6. Fjern de to skruer, som fastgør Bluetooth-kortet til skærmrammen.
7. Fjern Bluetooth-kortets kabel fra stikket på Bluetooth-kortet.
8. Løft Bluetooth-kortet væk fra skærmrammen.



1	Bluetooth-kort	2	kabel til Bluetooth-kort
3	skruer (2)		

Genmontering af Bluetooth-kortet

1. Følg instruktionerne i [Inden du går i gang](#).
2. Slut Bluetooth-kortets kabel til stikket på Bluetooth-kortet.
3. Ret skruehullerne på Bluetooth-kortet ind efter skruehullerne på skærmrammen.
4. Genmonter de to skruer, som fastgør Bluetooth-kortet til skærmrammen.

5. Vend skærmmrammen om.
6. Følg instruktionerne fra [trin 2](#) til [trin 12](#) i [Genmontering af skærmmrammen](#).
7. Genmonter systemkortet (se [Genmontering af systemkortet](#)).

⚠ FORSIGTIG! Inden du tænder computeren skal du montere alle skruerne og kontrollere, at der ikke findes løse skruer inde i computeren. Hvis du ikke gør det, kan computeren blive beskadiget.

8. Slut computeren og alle enheder til stikkontakten, og tænd dem.
-

[Tilbage til indholdssiden](#)

[Tilbage til indholdssiden](#)

Kameramodul

Servicehåndbog til Dell™ Inspiron™ One 2305/2310

- [Fjernelse af kameramodulet](#)
- [Genmontering af kameramodulet](#)

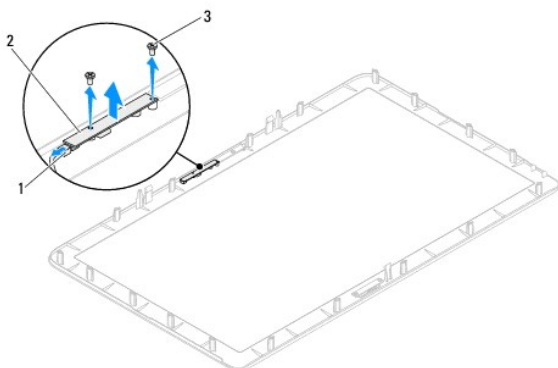
⚠ ADVARSEL! Inden du arbejder med computerens indvendige dele, skal du læse de sikkerhedsinstruktioner, der fulgte med computeren. Du kan finde yderligere oplysninger om best practices for sikkerhed på webstedet Regulatory Compliance på www.dell.com/regulatory_compliance.

⚠ FORSIGTIG! Alle reparationer på computeren skal udføres af en certificeret servicetekniker. Eventuelle skader, som måtte opstå som følge af servicearbejde, der ikke er godkendt af Dell™, dækkes ikke af garantien.

⚠ FORSIGTIG! Undgå elektrostatisk afladning ved at skabe jordforbindelse ved hjælp af en jordingsrem eller ved jævnligt at røre ved en umalet metaloverflade, f.eks. et stik på computeren.

Fjernelse af kameramodulet

1. Følg instruktionerne i [Inden du går i gang](#).
2. Fjern systemkortet (se [Fjernelse af systemkortet](#)).
3. Følg instruktionerne fra [trin 5](#) til [trin 11](#) i [Fjernelse af skærmrammen](#).
4. Vend skærmrammen om.
5. Fjern mylar-lommen fra Bluetooth-kortet.
6. Fjern de to skruer, som fastgør kameramodulet til skærmrammen.
7. Fjern kamerakablet fra stikket på kameramodulet.
8. Løft kameramodulet op fra skærmrammen.



1	stik til kamerakabel	2	kameramodul
3	skruer (2)		

Genmontering af kameramodulet

1. Følg instruktionerne i [Inden du går i gang](#).
2. Ret skruehullerne på kamerakortet ind efter skruehullerne på skærmrammen.
3. Genmonter de to skruer, som fastgør kameramodulet til skærmrammen.
4. Genmonter mylar-lommen på Bluetooth-kortet.

5. Vend skærmmrammen om.
6. Følg instruktionerne fra [trin 2](#) til [trin 12](#) i [Genmontering af skærmmrammen](#).
7. Genmonter systemkortet (se [Genmontering af systemkortet](#)).

 **FORSIGTIG!** Inden du tænder computeren skal du montere alle skruerne og kontrollere, at der ikke findes løse skruer inde i computeren. Hvis du ikke gør det, kan computeren blive beskadiget.

8. Slut computeren og alle enheder til stikkontakten, og tænd dem.
-

[Tilbage til indholdssiden](#)

[Tilbage til indholdssiden](#)

Trådløse minikort

Servicehåndbog til Dell™ Inspiron™ One 2305/2310

- [Fjernelse af minikort](#)
- [Genmontering af minikort](#)

⚠ ADVARSEL! Inden du arbejder med computerens indvendige dele, skal du læse de sikkerhedsinstruktioner, der fulgte med computeren. Du kan finde yderligere oplysninger om best practices for sikkerhed på webstedet Regulatory Compliance på www.dell.com/regulatory_compliance.

⚠ FORSIGTIG! Alle reparationer på computeren skal udføres af en certificeret servicetekniker. Eventuelle skader, som måtte opstå som følge af servicearbejde, der ikke er godkendt af Dell™, dækkes ikke af garantien.

⚠ FORSIGTIG! Undgå elektrostatisk afladning ved at skabe jordforbindelse ved hjælp af en jordingsrem eller ved jævnligt at røre ved en umalet metaloverflade, f.eks. et stik på computeren.

⚠ FORSIGTIG! Når minikortet ikke sidder i computeren, skal det opbevares i beskyttende antistatisk emballage (se "Beskyttelse mod elektrostatisk afladning" i de sikkerhedsanvisninger, der fulgte med computeren).

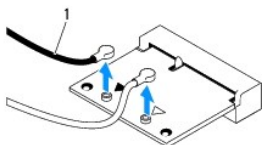
🔍 BEMÆRK! Dell garanterer ikke kompatibilitet og yder ikke support til minikort fra andre leverandører end Dell.

Hvis du har bestilt et trådløst minikort sammen med computeren, er kortet allerede installeret.

Din computer understøtter to minikortpladser med halv højde til WLAN (Wireless Local Area Network) og et tv-tunermodul.

Fjernelse af minikort

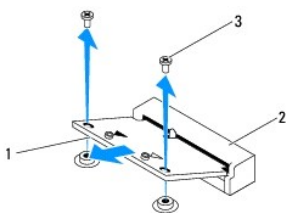
1. Følg instruktionerne i [Inden du går i gang](#).
2. Fjern bagdækslet (se [Fjernelse af bagdækslet](#)).
3. Følg instruktionerne fra [trin 2](#) til [trin 5](#) i [Fjernelse af forsidefoden](#).
4. Fjern systemkortskærmen (se [Fjernelse af systemkortskærmen](#)).
5. Fjern antennekablet fra minikortet.



1	antennekabler (2)
---	-------------------

6. Fjern de to skruer, der fastgør minikortet til systemkortstikket.
7. Løft minikortet væk fra systemkortstikket.

⚠ FORSIGTIG! Når minikortet ikke sidder i computeren, skal det opbevares i beskyttende antistatisk emballage (se "Beskyttelse mod elektrostatisk afladning" i de sikkerhedsanvisninger, der fulgte med computeren).



1	Minikort	2	systemkortstik
3	skruer (2)		

Genmontering af minikort

△ **FORSIGTIG!** Stikkene er placeret, så kortet ikke kan indsættes forkert. Brug af for meget kraft kan beskadige stikkene.

△ **FORSIGTIG!** Hvis du vil undgå at beskadige minikortet, skal du sikre dig, at der ikke er kabler eller antennekabler under det.

1. Følg instruktionerne i [Inden du går i gang](#).
2. Ret hakket på minikortet ind efter tappen på systemkortstikket.
3. Sæt minikortet i systemkortstikket i en vinkel på 45 grader.
4. Tryk den anden ende af minikortet nedad, og genmonter de to skruer, som fastgør minikortet til systemkortstikket.
5. Tilslut de relevante antennekabler til det minikort, som du installerer. Tabellen nedenfor indeholder en oversigt over antennekabelfarver til de minikort, der understøttes på computeren.

Stik på minikortet	Farveskema over antennekabler
WLAN (2 antennekabler)	
Hoved-WLAN (hvid trekant)	hvid
Hjælpe-WLAN (sort trekant)	sort
Tv-tuner (1 antennekabel)	sort

6. Genmonter systemkortskaermen (se [Genmontering af systemkortskaermen](#)).
7. Følg instruktionerne fra [trin 4](#) til [trin 5](#) i [Genmontering af forsidefoden](#).
8. Genmonter bagdækslet (se [Genmontering af bagdækslet](#)).

△ **FORSIGTIG!** Inden du tænder computeren skal du montere alle skruerne og kontrollere, at der ikke findes løse skruer inde i computeren. Hvis du ikke gør det, kan computeren blive beskadiget.

9. Slut computeren og alle enheder til stikkontakten, og tænd dem.

[Tilbage til indholdssiden](#)

[Tilbage til indholdssiden](#)

Knapcellebatteri

Servicehåndbog til Dell™ Inspiron™ One 2305/2310

- [Fjernelse af knapcellebatteriet](#)
- [Genmontering af knapcellebatteriet](#)

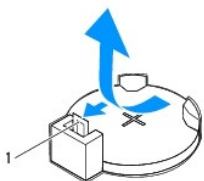
- ⚠ **ADVARSEL!** Inden du arbejder med computerens indvendige dele, skal du læse de sikkerhedsinstruktioner, der fulgte med computeren. Du kan finde yderligere oplysninger om best practices for sikkerhed på webstedet Regulatory Compliance på www.dell.com/regulatory_compliance.
- ⚠ **ADVARSEL!** Hvis et nyt batteri ikke installeres korrekt, kan det eksplodere. Batteriet bør kun udskiftes med den samme batteritype eller et tilsvarende batteri i henhold til producentens anbefalinger. Bortskaf brugte batterier i henhold til producentens instruktioner.
- ⚠ **FORSIGTIG!** Alle reparationer på computeren skal udføres af en certificeret servicetekniker. Eventuelle skader, som måtte opstå som følge af servicearbejde, der ikke er godkendt af Dell™, dækkes ikke af garantien.
- ⚠ **FORSIGTIG!** Undgå elektrostatisk afladning ved at skabe jordforbindelse ved hjælp af en jordingsrem eller ved jævnlige at røre ved en umalet metaloverflade, f.eks. et stik på computeren.

Fjernelse af knapcellebatteriet

1. Notér alle skærbillederne i systemopsætningen (se [Systemopsætning](#)), så du kan gendanne de korrekte indstillinger i [trin 7](#).
2. Følg instruktionerne i [Inden du går i gang](#).
3. Fjern bagdækslet (se [Fjernelse af bagdækslet](#)).
4. Følg instruktionerne fra [trin 2](#) til [trin 5](#) i [Fjernelse af forsidefoden](#).
5. Fjern systemkortskærmen (se [Fjernelse af systemkortskærmen](#)).
6. Find batterisoklen (se [Systemkortkomponenter](#)).

- ⚠ **FORSIGTIG!** Hvis du lirker batteriet ud af soklen ved hjælp af en stump genstand, skal du passe på ikke at berøre systemkortet med denne genstand. Sørg for at føre genstanden ind mellem batteriet og soklen, før du forsøger at lirke batteriet ud. Gør du ikke det, kan du beskadige systemkortet ved at lirke soklen ud eller ved at afbryde kredsløb på systemkortet.

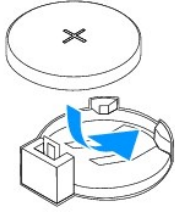
7. Tryk på batteriets udløserhåndtag for at tage batteriet ud.



1 udløserhåndtag til batteri

Genmontering af knapcellebatteriet

1. Følg instruktionerne i [Inden du går i gang](#).
2. Sæt det nye batteri (CR2032) i soklen med siden "+" opad, og tryk derefter batteriet på plads.



3. Genmonter systemkortskærmen (se [Genmontering af systemkortskærmen](#)).
4. Følg instruktionerne fra [trin 4](#) til [trin 5](#) i [Genmontering af forsidefoden](#).
5. Genmonter bagdækslet (se [Genmontering af bagdækslet](#)).

⚠ FORSIGTIG! Inden du tænder computeren skal du montere alle skruerne og kontrollere, at der ikke findes løse skruer inde i computeren. Hvis du ikke gør det, kan computeren blive beskadiget.

6. Slut computeren og enhederne til stikkontakten, og tænd dem.
7. Åbn systemopsætningen (se [Systemopsætning](#)), og gendan de indstillinger, du noterede i [trin 1](#).

[Tilbage til indholdssiden](#)

[Tilbage til indholdssiden](#)

Skærm

Servicehåndbog til Dell™ Inspiron™ One 2305/2310

- [Skærmramme](#)
- [Skærmpanel](#)
- [Skærmkabel](#)

⚠ ADVARSEL! Inden du arbejder med computerens indvendige dele, skal du læse de sikkerhedsinstruktioner, der fulgte med computeren. Du kan finde yderligere oplysninger om best practices for sikkerhed på webstedet Regulatory Compliance på www.dell.com/regulatory_compliance.

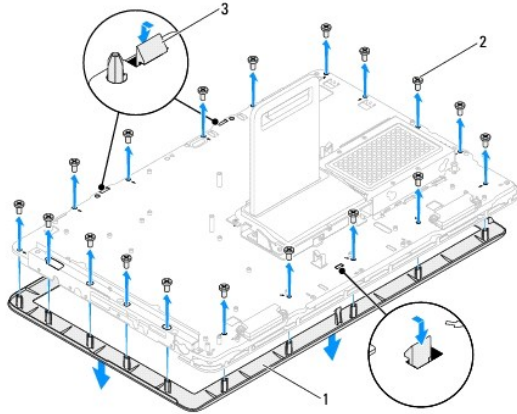
⚠ FORSIGTIG! Alle reparationer på computeren skal udføres af en certificeret servicetekniker. Eventuelle skader, som måtte opstå som følge af servicearbejde, der ikke er godkendt af Dell™, dækkes ikke af garantien.

⚠ FORSIGTIG! Undgå elektrostatisk afladning ved at skabe jordforbindelse ved hjælp af en jordingsrem eller ved jævnlige at røre ved en umalet metaloverflade, f.eks. et stik på computeren.

Skærmramme

Fjernelse af skærmrammen

1. Følg instruktionerne i [Inden du går i gang](#).
2. Fjern AV-kortet (se [Fjernelse af AV-kortet](#)).
3. Fjern midterrammen (se [Fjernelse af midterrammen](#)).
4. Fjern systemkortet (se [Fjernelse af systemkortet](#)).
5. Fjern de 18 skruer, som fastgør systemkortet til kabinettet.
6. Fjern forsigtigt den sølvfilm, der fastgør kameramodulet til kabinettet.
7. Notér kabelføringen af kamerakablet, IR-kablet (infrarød) og Bluetooth®-kortets kabel, og træk kablerne gennem åbningerne i kabinettet.
8. Løsn de tre tapper, som fastgør skærmrammen til kabinettet.
9. Vend computeren om.
10. Løft forsigtigt den inderste kant på skærmrammen fri med fingerspidserne.
11. Løft skærmrammen væk fra computeren.
12. Fjern kameramodulet (se [Fjernelse af kameramodulet](#)).
13. Fjern IR-kortet (infrarød) (se [Fjernelse af IR-kortet](#)).
14. Fjern Bluetooth-kortet (se [Fjernelse af Bluetooth-kortet](#)).



1	skærmramme	2	skruer (18)
3	tappe (3)		

Genmontering af skærmrammen

1. Følg instruktionerne i [Inden du går i gang](#).
2. Genmonter Bluetooth-kortet (se [Genmontering af Bluetooth-kortet](#)).
3. Genmonter IR-kortet (infrarød) (se [Genmontering af IR-kortet](#)).
4. Genmonter kameramodulet (se [Genmontering af kameramodulet](#)).
5. Træk kamerakablet, IR-kablet og Bluetooth-kablet gennem åbningerne i kabinettet.
6. Ret skærmrammen ind efter skærmen, og klik den forsigtigt på plads.
7. Vend computeren om.
8. Sørg for, at de tre tappe på skærmrammen er fastgjort til åbningerne i kabinettet.
9. Før kamerakablet, IR-kablet og Bluetooth-kablet gennem skinnerne.
10. Fastgør den sølvfilm, der fastgør kameramodulet til kabinettet.
11. Genmonter de 18 skruer, som fastgør skærmrammen til kabinettet.
12. Genmonter midterrammen (se [Genmontering af midterrammen](#)).
13. Genmonter systemkortet (se [Genmontering af systemkortet](#)).
14. Genmonter AV-kortet (se [Genmontering af AV-kortet](#)).


⚠ **FORSIGTIG!** Inden du tænder computeren skal du montere alle skruerne og kontrollere, at der ikke findes løse skruer inde i computeren. Hvis du ikke gør det, kan computeren blive beskadiget.

15. Slut computeren og alle enheder til stikkontakten, og tænd dem.

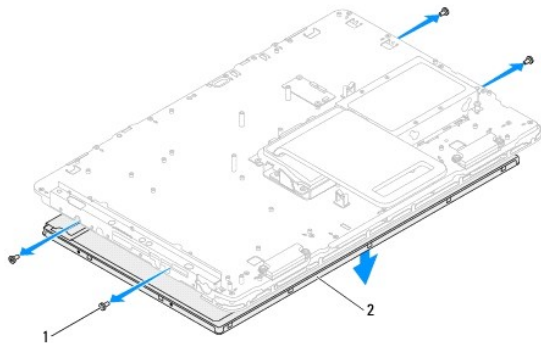
Skærmpanel

Fjernelse af skærmpanelet

1. Følg instruktionerne i [Inden du går i gang](#).
2. Følg instruktionerne fra [trin 4](#) til [trin 11](#) i [Fjernelse af skærmrammen](#).
3. Fjern de fire skruer, som fastgør skærmpanelet til kabinettet.

 **BEMÆRK!** Antallet af skruer, som fastgør skærmpanelet til kabinettet, kan variere.

4. Fjern skærmkablerne, kablerne til berøringsskærmen og displayskærmens strømkabel fra skinnerne på kabinettet.
5. Fjern skærmpanelet fra kabinettet.



1	skruer (4)	2	skærmpanel
---	------------	---	------------

Genmontering af skærmpanelet

1. Følg instruktionerne i [Inden du går i gang](#).
2. Før skærmkablerne, kablerne til berøringsskærmen og displayskærmens strømkabel gennem skinnerne på kabinettet.
3. Ret skruehullerne på skærmpanelet ind efter skruehullerne på kabinettet, og genmonter de fire skruer.
4. Følg instruktionerne fra [trin 2](#) til [trin 13](#) i [Genmontering af skærmrammen](#).

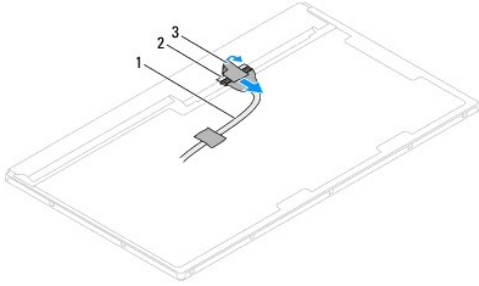
 **FORSIGTIG!** Inden du tænder computeren skal du montere alle skruerne og kontrollere, at der ikke findes løse skruer inde i computeren. Hvis du ikke gør det, kan computeren blive beskadiget.

5. Slut computeren og alle enheder til stikkontakten, og tænd dem.

Skærmkabel

Fjernelse af skærmkablet

1. Følg instruktionerne i [Inden du går i gang](#).
2. Fjern skærmpanelet (se [Fjernelse af skærmpanelet](#)).
3. Vend skærmpanelet rundt.
4. Fjern skærmkablet fra stikket på skærmpanelet ved brug af trækkeappen på skærmkablet.



1	skærmkabel	2	stik til skærmkabel
3	trækketap		

Genmontering af skærmkablet

1. Følg instruktionerne i [Inden du går i gang](#).
2. Slut skærmkablet til stikket på skærmpanelet.
3. Vend skærmpanelet om.
4. Genmonter skærmpanelet (se [Genmontering af skærmpanelet](#)).

⚠ FORSIGTIG! Inden du tænder computeren skal du montere alle skruerne og kontrollere, at der ikke findes løse skruer inde i computeren. Hvis du ikke gør det, kan computeren blive beskadiget.

5. Slut computeren og alle enheder til stikkontakten, og tænd dem.

[Tilbage til indholdssiden](#)

[Tilbage til indholdssiden](#)

Berøringskærmens kontrolkort (valgfri)

Servicehåndbog til Dell™ Inspiron™ One 2305/2310

- [Fjernelse af berøringskærmens kontrolkort](#)
- [Genmontering af berøringskærmens kontrolkort](#)

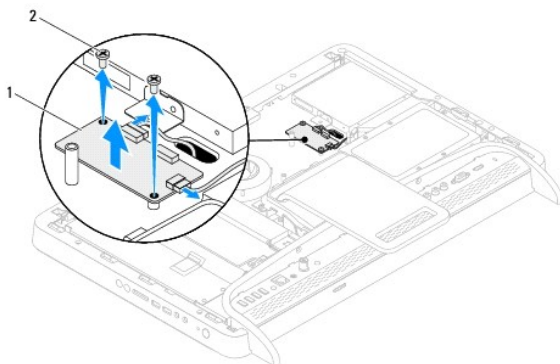
⚠ ADVARSEL! Inden du arbejder med computerens indvendige dele, skal du læse de sikkerhedsinstruktioner, der fulgte med computeren. Du kan finde yderligere oplysninger om best practices for sikkerhed på webstedet Regulatory Compliance på www.dell.com/regulatory_compliance.

⚠ FORSIGTIG! Alle reparationer på computeren skal udføres af en certificeret servicetekniker. Eventuelle skader, som måtte opstå som følge af servicearbejde, der ikke er godkendt af Dell™, dækkes ikke af garantien.

⚠ FORSIGTIG! Undgå elektrostatisk afladning ved at skabe jordforbindelse ved hjælp af en jordingsrem eller ved jævnligt at røre ved en umalet metaloverflade, f.eks. et stik på computeren.

Fjernelse af berøringskærmens kontrolkort

1. Følg instruktionerne i [Inden du går i gang](#).
2. Fjern bagdækslet (se [Fjernelse af bagdækslet](#)).
3. Fjern de to skruer, der fastgør berøringskærmens kontrolkort til kabinettet.
4. Fjern kablerne fra stikkene på berøringskærmens kontrolkort.
5. Løft berøringskærmens kontrolkort væk fra kabinettet.



1	berøringskærmens kontrolkort	2	skruer (2)
---	------------------------------	---	------------

Genmontering af berøringskærmens kontrolkort

1. Følg instruktionerne i [Inden du går i gang](#).
2. Ret skruenhullerne på berøringskærmens kontrolkort ind efter skruenhullerne på kabinettet.
3. Genmonter de to skruer, der fastgør berøringskærmens kontrolkort til kabinettet.
4. Slut kablerne til stikkene på berøringskærmens kontrolkort.
5. Genmonter bagdækslet (se [Genmontering af bagdækslet](#)).

⚠ FORSIGTIG! Inden du tænder computeren skal du montere alle skruerne og kontrollere, at der ikke findes løse skruer inde i computeren. Hvis du ikke gør det, kan computeren blive beskadiget.

6. Slut computeren og alle enheder til stikkontakten, og tænd dem.

[Tilbage til indholdssiden](#)

[Tilbage til indholdssiden](#)

Forsidefod

Servicehåndbog til Dell™ Inspiron™ One 2305/2310

- [Fjernelse af forsidefoden](#)
- [Genmontering af forsidefoden](#)

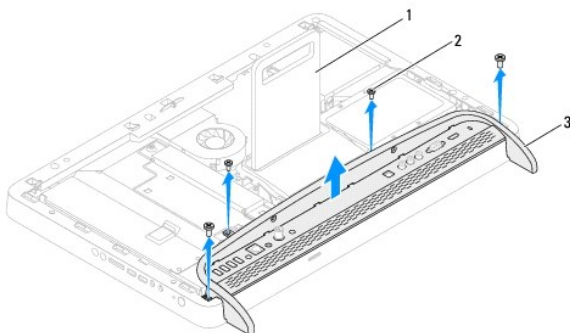
⚠ ADVARSEL! Inden du arbejder med computerens indvendige dele, skal du læse de sikkerhedsinstruktioner, der fulgte med computeren. Du kan finde yderligere oplysninger om best practices for sikkerhed på webstedet Regulatory Compliance på www.dell.com/regulatory_compliance.

⚠ FORSIGTIG! Alle reparationer på computeren skal udføres af en certificeret servicetekniker. Eventuelle skader, som måtte opstå som følge af servicearbejde, der ikke er godkendt af Dell™, dækkes ikke af garantien.

⚠ FORSIGTIG! Undgå elektrostatisk afladning ved at skabe jordforbindelse ved hjælp af en jordingsrem eller ved jævnligt at røre ved en umalet metaloverflade, f.eks. et stik på computeren.

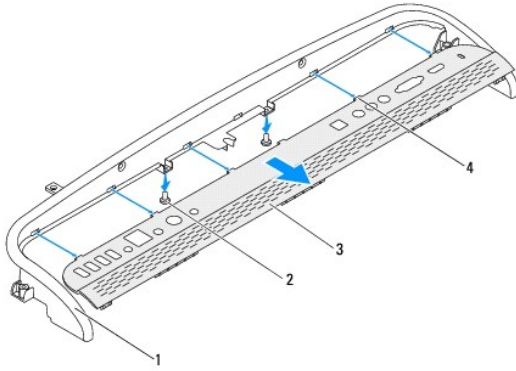
Fjernelse af forsidefoden

1. Følg instruktionerne i [Inden du går i gang](#).
2. Fjern bagdækslet (se [Fjernelse af bagdækslet](#)).
3. Fjern de fire skruer, der fastgør forsidefoden til computeren.
4. Løft bagsidefoden, så der er adgang til forsidefoden.
5. Løft forsidefoden væk fra computeren.



1	bagsidefod	2	skruer (4)
3	forsidefod		

6. Fjern de to skruer, som fastgør I/O-beslaget til forsidefoden.
7. Løsn de fem skruer, som fastgør I/O-beslaget til forsidefoden.
8. Fjern I/O-beslaget fra forsidefoden.



1	forsidefod	2	skruer (2)
3	I/O-beslag	4	tappe (5)

Genmontering af forsidefoden

1. Følg instruktionerne i [Inden du går i gang](#).
2. Skub de fem tappe på I/O-beslaget ind i åbningerne på forsidefoden.
3. Genmonter de to skruer, som fastgør I/O-beslaget til forsidefoden.
4. Ret skruehullerne på forsidefoden ind efter skruehullerne på computeren.
5. Genmonter de fire skruer, der fastgør forsidefoden til computeren.
6. Genmonter bagdækslet (se [Genmontering af bagdækslet](#)).

⚠ FORSIGTIG! Inden du tænder computeren skal du montere alle skruerne og kontrollere, at der ikke findes løse skruer inde i computeren. Hvis du ikke gør det, kan computeren blive beskadiget.

7. Slut computeren og alle enheder til stikkontakten, og tænd dem.

[Tilbage til indholdssiden](#)

[Tilbage til indholdssiden](#)

Harddisk

Servicehåndbog til Dell™ Inspiron™ One 2305/2310

- [Fjernelse af harddisken](#)
- [Genmontering af harddisken](#)

⚠ ADVARSEL! Inden du arbejder med computerens indvendige dele, skal du læse de sikkerhedsinstruktioner, der fulgte med computeren. Du kan finde yderligere oplysninger om best practices for sikkerhed på webstedet Regulatory Compliance på www.dell.com/regulatory_compliance.

⚠ ADVARSEL! Undlad at røre harddiskens metalkabinet, hvis du fjerner harddisken fra computeren, mens harddisken er varm.

⚠ FORSIGTIG! Alle reparationer på computeren skal udføres af en certificeret servicetekniker. Eventuelle skader, som måtte opstå som følge af servicearbejde, der ikke er godkendt af Dell™, dækkes ikke af garantien.

⚠ FORSIGTIG! Undgå elektrostatisk afladning ved at skabe jordforbindelse ved hjælp af en jordingsrem eller ved jævnligt at røre ved en umalet metaloverflade, f.eks. et stik på computeren.

⚠ FORSIGTIG! Hvis du vil undgå datatab, skal du slukke computeren (se [Sådan slukker du computeren](#)) inden du fjerner harddisken. Fjern ikke harddisken, mens computeren er tændt eller i dvaletilstand.

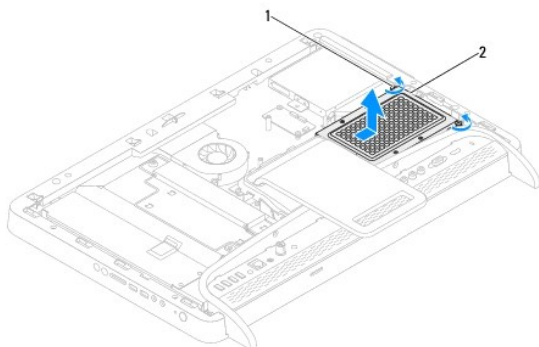
⚠ FORSIGTIG! Harddiske er meget skrøbelige. Vær forsigtig, når du håndterer harddisken.

⚠ BEMÆRK! Dell garanterer ikke, at harddiske fra andre producenter end Dell er kompatible, og der ydes ikke support til sådanne harddiske.

⚠ BEMÆRK! Hvis du installerer en harddisk fra en anden leverandør end Dell, skal du installere operativsystem, drivere og værktøjer på den nye harddisk.

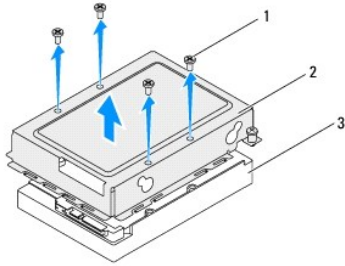
Fjernelse af harddisken

1. Følg instruktionerne i [Inden du går i gang](#).
2. Fjern bagdækslet (se [Fjernelse af bagdækslet](#)).
3. Løs de to fastgørelsesskruer, der fastgør harddiskenheden til kabinettet.
4. Løft harddiskenheden væk, og fjern derefter strøm- og datakablerne fra stikkene på harddisken.



1	fastgørelsesskruer (2)	2	harddiskenhed
---	------------------------	---	---------------

5. Fjern de fire skruer, der fastgør harddiskkabinettet til harddisken.
6. Løft harddiskkabinettet væk fra harddisken.



1	skruer (4)	2	harddiskkabinet
3	harddisk		

Genmontering af harddisken

1. Følg instruktionerne i [Inden du går i gang](#).
2. Placer harddiskkabinettet på harddisken, og ret skruehullerne på harddiskkabinettet ind efter skruehullerne på harddisken.
3. Genmonter de fire skruer, der fastgør harddiskkabinettet til harddisken.
4. Slut strøm- og datakablerne til stikkene på harddisken.
5. Placer harddiskenheden på kabinettet, og skub harddiskenheden på plads.
6. Stram de to skruer, som fastgør harddiskenheden til kabinettet.
7. Genmonter bagdækslet (se [Genmontering af bagdækslet](#)).

⚠ FORSIGTIG! Inden du tænder computeren skal du montere alle skruerne og kontrollere, at der ikke findes løse skruer inde i computeren. Hvis du ikke gør det, kan computeren blive beskadiget.

8. Slut computeren og alle enheder til stikkontakten, og tænd dem.

[Tilbage til indholdssiden](#)

[Tilbage til indholdssiden](#)

Processorens kølelegeme

Servicehåndbog til Dell™ Inspiron™ One 2305/2310

- [Fjernelse af processorens kølelegeme](#)
- [Genmontering af processorens kølelegeme](#)

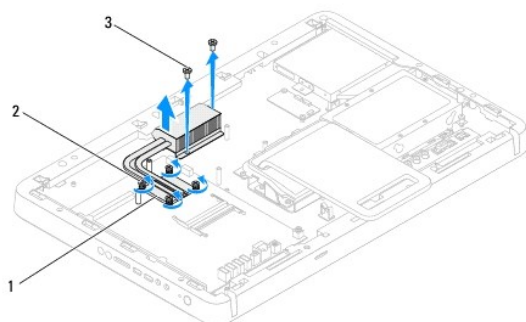
- ⚠ **ADVARSEL!** Inden du arbejder med computerens indvendige dele, skal du læse de sikkerhedsinstruktioner, der fulgte med computeren. Du kan finde yderligere oplysninger om best practices for sikkerhed på webstedet Regulatory Compliance på www.dell.com/regulatory_compliance.
- ⚠ **ADVARSEL!** Kølelegemet kan være meget varmt under normal drift. Sørg for, at det har kølet af længe nok, før du rører ved det.
- ⚠ **FORSIGTIG!** Alle reparationer på computeren skal udføres af en certificeret servicetekniker. Eventuelle skader, som måtte opstå som følge af servicearbejde, der ikke er godkendt af Dell™, dækkes ikke af garantien.
- ⚠ **FORSIGTIG!** Undgå elektrostatisk afladning ved at skabe jordforbindelse ved hjælp af en jordingsrem eller ved jævnligt at røre ved en umalet metaloverflade, f.eks. et stik på computeren.

Fjernelse af processorens kølelegeme

- ⚠ **FORSIGTIG!** I forbindelse med at sikre maksimal køling af processoren må du ikke berøre varmeoverførselsområderne på processorens kølelegeme. Olie fra din hud kan reducere varmeoverførselsevnen fra de termiske puder.

1. Følg instruktionerne i [Inden du går i gang](#).
2. Fjern bagdækslet (se [Fjernelse af bagdækslet](#)).
3. Følg instruktionerne fra [trin 2](#) til [trin 5](#) i [Fjernelse af forsidedoden](#).
4. Fjern systemkortskærmen (se [Fjernelse af systemkortskærmen](#)).
5. Fjern MXM-enhedens blæser (se [Fjernelse af MXM-enhedens blæser](#)).
6. Fjern MXM-enheden (se [Fjernelse af MXM-enheden](#)).
7. Fjern processorblæseren og kølelegemet (se [Fjernelse af blæseren til processorens kølelegeme](#)).
8. Fjern de to skruer, som fastgør processorens varmelegeme til kabinettet.
9. Løsn de fire skruer, som fastgør processorens kølelegeme (angivet på processorens kølelegeme) til systemkortet, i rækkefølge.
10. Løft forsigtigt processorens kølelegeme væk fra computeren.


- 📌 **BEMÆRK!** Processorens kølelegeme kan have et andet udseende baseret på computermodel.



1	processorens kølelegeme	2	fastgørelsesskruer (4)
3	skruer (2)		

Genmontering af processorens kølelegeme

 **FORSIGTIG! Forkert placering af processorens kølelegeme kan medføre skade på systemkortet og processoren.**

 **BEMÆRK!** Den oprindelige termiske pude kan genbruges, hvis den oprindelige processor og kølelegemet geninstalleres sammen. Hvis enten processoren eller kølelegemet udskiftes, skal du bruge den termiske pude, der følger med sættet, til at sikre, at der opnås varmeledning.

1. Følg instruktionerne i [Inden du går i gang](#).
2. Tør det termiske smøremiddel fra bunden af processorens kølelegeme, og monter det igen.
3. Ret de fire fastgørelsesskruer på processorens kølelegeme ind efter skruehullerne på systemkortet, og fastgør skruerne i den viste rækkefølge (angivet på processorens kølelegeme).
4. Genmonter de to skruer, som fastgør processorens kølelegeme til kabinettet.
5. Udskift processorens kølelegeme og blæser (se [Genmontering af blæseren til processorens kølelegeme](#)).
6. Genmonter MXM-enheden (se [Genmontering af MXM-enheden](#)).
7. Genmonter MXM-enhedens blæser (se [Genmontering af MXM-enhedens blæser](#)).
8. Genmonter systemkortskærmen (se [Genmontering af systemkortskærmen](#)).
9. Følg instruktionerne fra [trin 4](#) til [trin 5](#) i [Genmontering af forsidefoden](#).
10. Genmonter bagdækslet (se [Genmontering af bagdækslet](#)).

 **FORSIGTIG! Inden du tænder computeren skal du montere alle skruerne og kontrollere, at der ikke findes løse skruer inde i computeren. Hvis du ikke gør det, kan computeren blive beskadiget.**

11. Slut computeren og alle enheder til stikkontakten, og tænd dem.

[Tilbage til indholdssiden](#)

[Tilbage til indholdssiden](#)

Blæser til processorens kølelegeme

Servicehåndbog til Dell™ Inspiron™ One 2305/2310

- [Fjernelse af blæseren til processorens kølelegeme](#)
- [Genmontering af blæseren til processorens kølelegeme](#)

⚠ ADVARSEL! Inden du arbejder med computerens indvendige dele, skal du læse de sikkerhedsinstruktioner, der fulgte med computeren. Du kan finde yderligere oplysninger om best practices for sikkerhed på webstedet Regulatory Compliance på www.dell.com/regulatory_compliance.

⚠ ADVARSEL! Kølelegemet kan være meget varmt under normal drift. Sørg for, at det har kølet af længe nok, før du rører ved det.

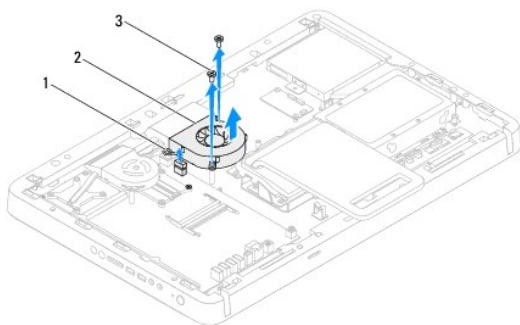
⚠ FORSIGTIG! Alle reparationer på computeren skal udføres af en certificeret servicetekniker. Eventuelle skader, som måtte opstå som følge af servicearbejde, der ikke er godkendt af Dell™, dækkes ikke af garantien.

⚠ FORSIGTIG! Undgå elektrostatisk afladning ved at skabe jordforbindelse ved hjælp af en jordingsrem eller ved jævnligt at røre ved en umalet metaloverflade, f.eks. et stik på computeren.

Fjernelse af blæseren til processorens kølelegeme

1. Følg instruktionerne i [Inden du går i gang](#).
2. Fjern bagdækslet (se [Fjernelse af bagdækslet](#)).
3. Følg instruktionerne fra [trin 2](#) til [trin 5](#) i [Fjernelse af forsidefoden](#).
4. Fjern systemkortskærmen (se [Fjernelse af systemkortskærmen](#)).
5. Fjern kablet til processorblæseren fra stikket (CPU FAN) på systemkortet.
6. Fjern de to skruer, som fastgør processorblæseren til kabinettet.
7. Fjern forsigtigt sølvfilmen fra processorens kølelegeme.
8. Løft processorblæseren og dens kabel væk fra kabinettet.

🔍 BEMÆRK! Systemkortets layout kan variere efter computermodel.



1	blæserkabel til processorens kølelegeme	2	blæser til processorens kølelegeme
3	skruer (2)		

Genmontering af blæseren til processorens kølelegeme

1. Følg instruktionerne i [Inden du går i gang](#).
2. Ret skruehullerne på processorblæseren ind efter skruehullerne på de sekskantede skruer.
3. Genmonter de to skruer, som fastgør processorblæseren til kabinettet.

4. Fastgør sølvfilmen til processorens kølelegeme.
5. Slut processorblæserens kabel til stikket (CPU FAN) på systemkortet.
6. Genmonter systemkortskærmen (se [Genmontering af systemkortskærmen](#)).
7. Følg instruktionerne fra [trin 4](#) til [trin 5](#) i [Genmontering af forsidefoden](#).
8. Genmonter bagdækslet (se [Genmontering af bagdækslet](#)).

△ FORSIGTIG! Inden du tænder computeren skal du montere alle skruerne og kontrollere, at der ikke findes løse skruer inde i computeren. Hvis du ikke gør det, kan computeren blive beskadiget.

9. Slut computeren og alle enheder til stikkontakten, og tænd dem.

[Tilbage til indholdssiden](#)

[Tilbage til indholdssiden](#)

Konverterkort

Servicehåndbog til Dell™ Inspiron™ One 2305/2310

- [Fjernelse af konverterkortet](#)
- [Genmontering af konverterkortet](#)

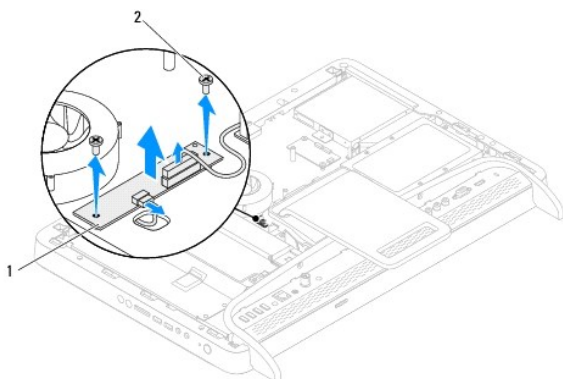
⚠ ADVARSEL! Inden du arbejder med computerens indvendige dele, skal du læse de sikkerhedsinstruktioner, der fulgte med computeren. Du kan finde yderligere oplysninger om best practices for sikkerhed på webstedet Regulatory Compliance på www.dell.com/regulatory_compliance.

⚠ FORSIGTIG! Alle reparationer på computeren skal udføres af en certificeret servicetekniker. Eventuelle skader, som måtte opstå som følge af servicearbejde, der ikke er godkendt af Dell™, dækkes ikke af garantien.

⚠ FORSIGTIG! Undgå elektrostatisk afladning ved at skabe jordforbindelse ved hjælp af en jordingsrem eller ved jævnligt at røre ved en umalet metaloverflade, f.eks. et stik på computeren.

Fjernelse af konverterkortet

1. Følg instruktionerne i [Inden du går i gang](#).
2. Fjern bagdækslet (se [Fjernelse af bagdækslet](#)).
3. Fjern de to skruer, som fastgør konverterkortet til kabinettet.
4. Fjern kablerne fra stikkene på konverterkortet.
5. Løft konverterkortet væk fra kabinettet.



1	konverterkort	2	skruer (2)
---	---------------	---	------------

Genmontering af konverterkortet

1. Følg instruktionerne i [Inden du går i gang](#).
2. Ret skruehullerne på konverterkortet ind efter skruehullerne på chassiset.
3. Slut kablerne til stikkene på konverterkortet.
4. Genmonter de to skruer, som fastgør konverterkortet til kabinettet.
5. Genmonter bagdækslet (se [Genmontering af bagdækslet](#)).

⚠ FORSIGTIG! Inden du tænder computeren skal du montere alle skruerne og kontrollere, at der ikke findes løse skruer inde i computeren. Hvis du ikke gør det, kan computeren blive beskadiget.

6. Slut computeren og alle enheder til stikkontakten, og tænd dem.

[Tilbage til indholdssiden](#)

[Tilbage til indholdssiden](#)

IR-blasterstik (infrarød)

Servicehåndbog til Dell™ Inspiron™ One 2305/2310

- [Fjernelse af IR-blasterstikket \(infrarød\)](#)
- [Genmontering af IR-blasterstikket \(infrarød\)](#)

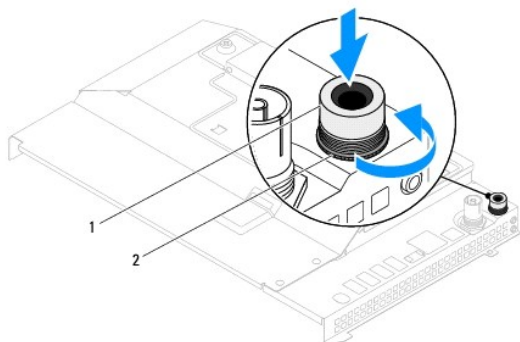
⚠ ADVARSEL! Inden du arbejder med computerens indvendige dele, skal du læse de sikkerhedsinstruktioner, der fulgte med computeren. Du kan finde yderligere oplysninger om best practices for sikkerhed på webstedet Regulatory Compliance på www.dell.com/regulatory_compliance.

⚠ FORSIGTIG! Alle reparationer på computeren skal udføres af en certificeret servicetekniker. Eventuelle skader, som måtte opstå som følge af servicearbejde, der ikke er godkendt af Dell™, dækkes ikke af garantien.

⚠ FORSIGTIG! Undgå elektrostatisk afladning ved at skabe jordforbindelse ved hjælp af en jordingsrem eller ved jævnligt at røre ved en umalet metaloverflade, f.eks. et stik på computeren.

Fjernelse af IR-blasterstikket (infrarød)

1. Følg instruktionerne i [Inden du går i gang](#).
2. Fjern bagdækslet (se [Fjernelse af bagdækslet](#)).
3. Følg instruktionerne fra [trin 2](#) til [trin 5](#) i [Fjernelse af forsidefoden](#).
4. Følg instruktionerne fra [trin 4](#) til [trin 8](#) i [Fjernelse af systemkortskærmen](#).
5. Fjern den møtrik, som fastgør IR-blasteren til systemkortskærmen.
6. Fjern IR-blasterstikket fra pladsen på systemkortskærmen.
7. Løft IR-blasterstikket og dets kabel væk fra systemkortskærmen.



1	IR-blasterstik (infrarød)	2	møtrik
---	---------------------------	---	--------

Genmontering af IR-blasterstikket (infrarød)

1. Følg instruktionerne i [Inden du går i gang](#).
2. Sæt IR-blasterstikket ind i pladsen på systemkortskærmen.
3. Genmonter den møtrik, som fastgør IR-blasterstikket til systemkortskærmen.
4. Følg instruktionerne fra [trin 4](#) til [trin 8](#) i [Genmontering af systemkortskærmen](#).
5. Følg instruktionerne fra [trin 4](#) til [trin 5](#) i [Genmontering af forsidefoden](#).
6. Genmonter bagdækslet (se [Genmontering af bagdækslet](#)).

△ **FORSIGTIG!** Inden du tænder computeren skal du montere alle skrueerne og kontrollere, at der ikke findes løse skrueer inde i computeren. Hvis du ikke gør det, kan computeren blive beskadiget.

7. Slut computeren og alle enheder til stikkontakten, og tænd dem.

[Tilbage til indholdssiden](#)

[Tilbage til indholdssiden](#)

IR-kort (infrarød)

Servicehåndbog til Dell™ Inspiron™ One 2305/2310

- [Fjernelse af IR-kortet](#)
- [Genmontering af IR-kortet](#)

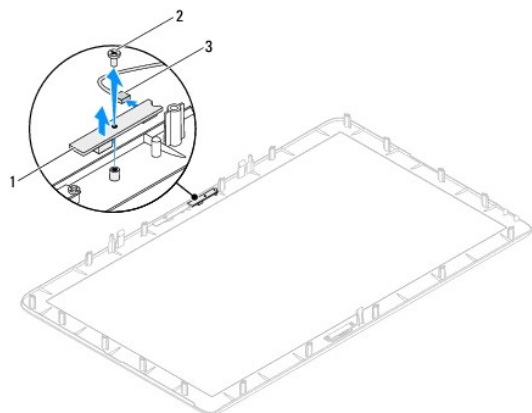
⚠ ADVARSEL! Inden du arbejder med computerens indvendige dele, skal du læse de sikkerhedsinstruktioner, der fulgte med computeren. Du kan finde yderligere oplysninger om best practices for sikkerhed på webstedet Regulatory Compliance på www.dell.com/regulatory_compliance.

⚠ FORSIGTIG! Alle reparationer på computeren skal udføres af en certificeret servicetekniker. Eventuelle skader, som måtte opstå som følge af servicearbejde, der ikke er godkendt af Dell™, dækkes ikke af garantien.

⚠ FORSIGTIG! Undgå elektrostatisk afladning ved at skabe jordforbindelse ved hjælp af en jordingsrem eller ved jævnligt at røre ved en umalet metaloverflade, f.eks. et stik på computeren.

Fjernelse af IR-kortet

1. Følg procedurerne i [Inden du går i gang](#).
2. Fjern systemkortet (se [Fjernelse af systemkortet](#)).
3. Følg instruktionerne fra [trin 5](#) til [trin 11](#) i [Fjernelse af skærmrammen](#).
4. Vend skærmrammen om.
5. Fjern skruen, som fastgør IR-kortet til skærmrammen.
6. Fjern IR-kortets kabel fra stikket på IR-kortet.
7. Løft IR-kortet væk fra skærmrammen.



1	IR-kort (infrarød)	2	skrue
3	stik til IR-kabel		

Genmontering af IR-kortet

1. Følg instruktionerne i [Inden du går i gang](#).
2. Slut IR-kortets kabel til stikket på IR-kortet.
3. Ret skruehullerne på IR-kortet ind efter skruehullerne på skærmrammen.
4. Genmonter skruen, som fastgør IR-kortet til skærmrammen.

5. Vend skærmmrammen om.
6. Følg instruktionerne fra [trin 2](#) til [trin 12](#) i [Genmontering af skærmmrammen](#).
7. Genmonter systemkortet (se [Genmontering af systemkortet](#)).

 **FORSIGTIG!** Inden du tænder computeren skal du montere alle skruerne og kontrollere, at der ikke findes løse skruer inde i computeren. Hvis du ikke gør det, kan computeren blive beskadiget.

8. Slut computeren og alle enheder til stikkontakten, og tænd dem.
-

[Tilbage til indholdssiden](#)

[Tilbage til indholdssiden](#)

Hukommelsesmodul(er)

Servicehåndbog til Dell™ Inspiron™ One 2305/2310

- [Fjernelse af hukommelsesmodul\(er\)](#)
- [Genmontering af hukommelsesmodul\(er\)](#)

⚠ ADVARSEL! Inden du arbejder med computerens indvendige dele, skal du læse de sikkerhedsinstruktioner, der fulgte med computeren. Du kan finde yderligere oplysninger om best practices for sikkerhed på webstedet Regulatory Compliance på www.dell.com/regulatory_compliance.

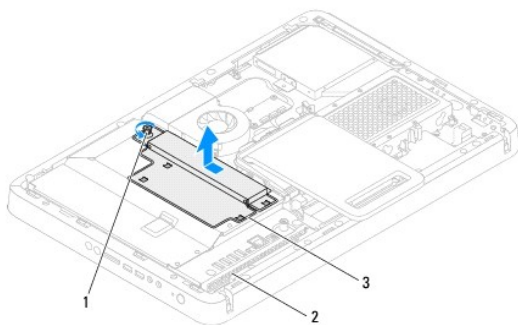
⚠ FORSIGTIG! Alle reparationer på computeren skal udføres af en certificeret servicetekniker. Eventuelle skader, som måtte opstå som følge af servicearbejde, der ikke er godkendt af Dell™, dækkes ikke af garantien.

⚠ FORSIGTIG! Undgå elektrostatisk afladning ved at skabe jordforbindelse ved hjælp af en jordingsrem eller ved jævnligt at røre ved en umalet metaloverflade, f.eks. et stik på computeren.

Fjernelse af hukommelsesmodul(er)

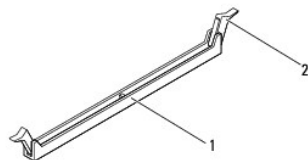
Inspiron One 2305

1. Følg instruktionerne i [Inden du går i gang](#).
2. Fjern bagdækslet (se [Fjernelse af bagdækslet](#)).
3. Følg instruktionerne fra [trin 2](#) til [trin 5](#) i [Fjernelse af forsidefoden](#).
4. Løsn den skrue, som fastgør hukommelsesmodulets dæksel til systemkortskærmen.
5. Skub hukommelsesmodulets dæksel for at frigøre tappene på dækslet fra pladserne på systemkortskærmen.
6. Løft hukommelsesmodulets dæksel væk fra systemkortskærmen.



1	fastgørelsesskrue	2	systemkortskærm
3	dæksel til hukommelsesmodul		

7. Tryk fastgørelsesklemmen i hver ende af hukommelsesmodulstikket udad.



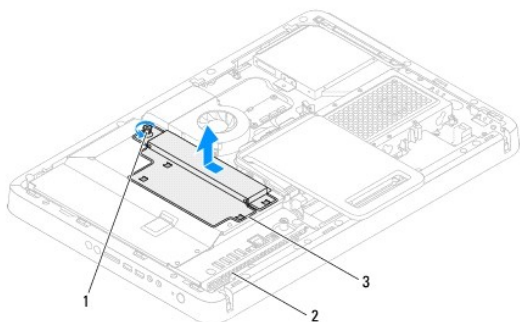
1	stik til hukommelsesmodul	2	fastgørelsesklemmer (2)
---	---------------------------	---	-------------------------

8. Fjern hukommelsesmodulet fra hukommelsesmodulstikket.

Hvis du har problemer med at få hukommelsesmodulet ud, kan du bevæge det forsigtigt frem og tilbage for at løsne det fra hukommelsesmodulstikket.

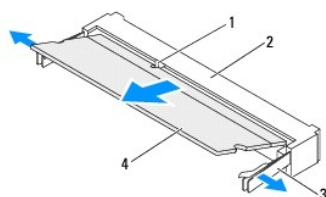
Inspiron One 2310

1. Følg instruktionerne i [Inden du går i gang](#).
2. Fjern bagdækslet (se [Fjernelse af bagdækslet](#)).
3. Følg instruktionerne fra [trin 2](#) til [trin 5](#) i [Fjernelse af forsidefoden](#).
4. Løsn den skrue, som fastgør hukommelsesmodulets dæksel til systemkortskærmen.
5. Skub hukommelsesmodulets dæksel for at frigøre tappene på dækslet fra pladserne på systemkortskærmen.
6. Løft hukommelsesmodulets dæksel væk fra systemkortskærmen.



1	fastgørelsesskrue	2	systemkortskærm
3	dæksel til hukommelsesmodul		

7. Brug fingerspidserne til forsigtigt at adskille fastgørelsesklemmerne på hver side af hukommelsesmodulstikket, indtil modulet springer op.
8. Fjern hukommelsesmodulet fra hukommelsesmodulstikket.



1	tap	2	stik til hukommelsesmodul
3	fastgørelsesklemmer (2)	4	hukommelsesmodul

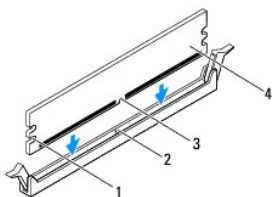
Genmontering af hukommelsesmodul(er)

Inspiron One 2305

⚠ **FORSIGTIG!** Hvis hukommelsesmodulet ikke installeres korrekt, kan computeren muligvis ikke starte.

1. Følg instruktionerne i [Inden du går i gang](#).
2. Tryk fastgørelsesklemmen i hver ende af hukommelsesmodulstikket ud.

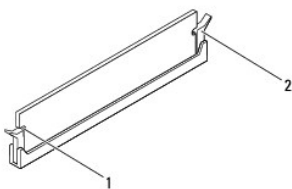
3. Ret hakket i hukommelsesmodulet ind efter tappen i stikket på hukommelsesmodulet.



1	indhak (2)	2	tap
3	indhak	4	hukommelsesmodul

⚠ FORSIGTIG! For at undgå at beskadige hukommelsesmodulet skal du trykke modulet lige ned i stikket, idet du anvender ensartet tryk i begge ender af hukommelsesmodulet.

4. Indsæt hukommelsesmodulet i stikket til hukommelsesmodulet, indtil det klikker på plads. Hvis modulet indsættes korrekt, klikker fastgørelsesklemmerne på plads i indhakkene i hver ende af hukommelsesmodulet.




1	indhak (2)	2	fastgørelsesklemme (låst position)
---	------------	---	------------------------------------

5. Placer hukommelsesmodulets dæksel på systemkortskærmen, og skub dækslet på plads.
6. Stram den skrue, som fastgør hukommelsesmodulets dæksel til systemkortskærmen.
7. Følg instruktionerne fra [trin 4](#) til [trin 5](#) i [Genmontering af forsidefoden](#).
8. Genmonter bagdækslet (se [Genmontering af bagdækslet](#)).

⚠ FORSIGTIG! Inden du tænder computeren skal du montere alle skrue og kontrollere, at der ikke findes løse skrue inde i computeren. Hvis du ikke gør det, kan computeren blive beskadiget.

9. Slut computeren og enhederne til stikkontakten, og tænd dem.
10. Tryk på <F1> for at fortsætte, når der vises en meddelelse om, at hukommelsesstørrelsen er ændret.
11. Log på computeren.

Du kontrollerer, at hukommelsen er installeret korrekt, ved at klikke på Start  → Kontrolpanel → System og sikkerhed → System.

Kontroller mængden af vist hukommelse (RAM).

Inspiron One 2310


⚠ FORSIGTIG! Hvis hukommelsesmodulet ikke installeres korrekt, kan computeren muligvis ikke starte.

1. Følg instruktionerne i [Inden du går i gang](#).
2. Ret hakket i hukommelsesmodulet ind efter tappen i stikket på hukommelsesmodulet.
3. Skub hukommelsesmodulet helt ind i stikket i en vinkel på 45 grader, og tryk hukommelsesmodulet ned, indtil det klikker på plads. Hvis du ikke hører et klik, skal du fjerne hukommelsesmodulet og sætte det i igen.

4. Placer hukommelsesmodulets dæksel på systemkortskærmen, og skub dækslet på plads.
5. Stram den skrue, som fastgør hukommelsesmodulets dæksel til systemkortskærmen.
6. Genmonter bagdækslet (se [Genmontering af bagdækslet](#)).
7. Følg instruktionerne fra [trin 4](#) til [trin 5](#) i [Genmontering af forsidefoden](#).

 **FORSIGTIG! Inden du tænder computeren skal du montere alle skrue og kontrollere, at der ikke findes løse skrue inde i computeren. Hvis du ikke gør det, kan computeren blive beskadiget.**

8. Slut computeren og enhederne til stikkontakten, og tænd dem.
9. Tryk på <F1> for at fortsætte, når der vises en meddelelse om, at hukommelsesstørrelsen er ændret.
10. Log på computeren.

Du kontrollerer, at hukommelsen er installeret korrekt, ved at klikke på **Start**  → **Kontrolpanel** → **System og sikkerhed** → **System**.

Kontroller mængden af vist hukommelse (RAM).

[Tilbage til indholdssiden](#)

[Tilbage til indholdssiden](#)

Midterramme

Servicehåndbog til Dell™ Inspiron™ One 2305/2310

- [Fjernelse af midterrammen](#)
- [Genmontering af midterrammen](#)

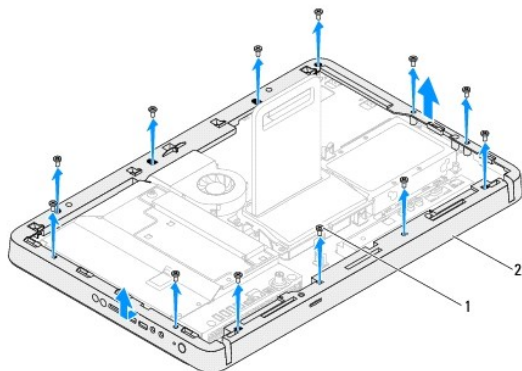
⚠ ADVARSEL! Inden du arbejder med computerens indvendige dele, skal du læse de sikkerhedsinstruktioner, der fulgte med computeren. Du kan finde yderligere oplysninger om best practices for sikkerhed på webstedet Regulatory Compliance på www.dell.com/regulatory_compliance.

⚠ FORSIGTIG! Alle reparationer på computeren skal udføres af en certificeret servicetekniker. Eventuelle skader, som måtte opstå som følge af servicearbejde, der ikke er godkendt af Dell™, dækkes ikke af garantien.

⚠ FORSIGTIG! Undgå elektrostatisk afladning ved at skabe jordforbindelse ved hjælp af en jordingsrem eller ved jævnligt at røre ved en umalet metaloverflade, f.eks. et stik på computeren.

Fjernelse af midterrammen

1. Følg instruktionerne i [Inden du går i gang](#).
2. Fjern bagdækslet (se [Fjernelse af bagdækslet](#)).
3. Følg instruktionerne fra [trin 3](#) til [trin 5](#) i [Fjernelse af det optiske drev](#).
4. Følg instruktionerne fra [trin 2](#) til [trin 5](#) i [Fjernelse af forsidefoden](#).
5. Fjern de 12 skruer, som fastgør midterrammen til kabinettet.
6. Løft midterrammen væk fra computeren.



1	skruer (12)	2	midterramme
---	-------------	---	-------------

Genmontering af midterrammen

1. Følg instruktionerne i [Inden du går i gang](#).
2. Ret skruehullerne på midterrammen ind efter skruehullerne på kabinettet.
3. Genmonter de 12 skruer, som fastgør midterrammen til kabinettet.
4. Følg instruktionerne fra [trin 4](#) til [trin 5](#) i [Genmontering af forsidefoden](#).
5. Følg instruktionerne fra [trin 5](#) til [trin 7](#) i [Genmontering af det optiske drev](#).
6. Genmonter bagdækslet (se [Genmontering af bagdækslet](#)).

△ **FORSIGTIG!** Inden du tænder computeren skal du montere alle skrueerne og kontrollere, at der ikke findes løse skrueer inde i computeren. Hvis du ikke gør det, kan computeren blive beskadiget.

7. Slut computeren og alle enheder til stikkontakten, og tænd dem.

[Tilbage til indholdssiden](#)

[Tilbage til indholdssiden](#)

MXM-enhedens blæser (valgfri)

Servicehåndbog til Dell™ Inspiron™ One 2305/2310

- [Fjernelse af MXM-enhedens blæser](#)
- [Genmontering af MXM-enhedens blæser](#)

⚠ ADVARSEL! Inden du arbejder med computerens indvendige dele, skal du læse de sikkerhedsinstruktioner, der fulgte med computeren. Du kan finde yderligere oplysninger om best practices for sikkerhed på webstedet Regulatory Compliance på www.dell.com/regulatory_compliance.

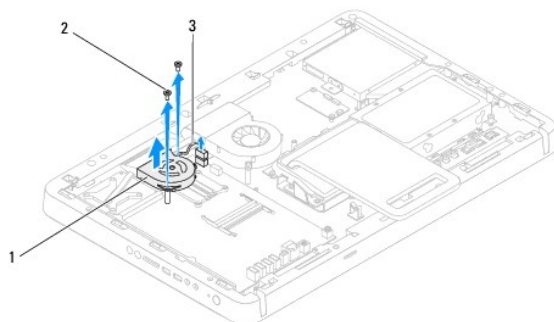
⚠ FORSIGTIG! Alle reparationer på computeren skal udføres af en certificeret servicetekniker. Eventuelle skader, som måtte opstå som følge af servicearbejde, der ikke er godkendt af Dell™, dækkes ikke af garantien.

⚠ FORSIGTIG! Undgå elektrostatisk afladning ved at skabe jordforbindelse ved hjælp af en jordingsrem eller ved jævnligt at røre ved en umalet metaloverflade, f.eks. et stik på computeren.

Fjernelse af MXM-enhedens blæser

1. Følg instruktionerne i [Inden du går i gang](#).
2. Fjern bagdækslet (se [Fjernelse af bagdækslet](#)).
3. Følg instruktionerne fra [trin 2](#) til [trin 5](#) i [Fjernelse af forsidefoden](#).
4. Fjern systemkortskærmen (se [Fjernelse af systemkortskærmen](#)).
5. Fjern kablet til MXM-enhedens blæser fra stikket (MXM FAN) på systemkortet.
6. Fjern de to skruer, som fastgør MXM-enhedens blæser til de sekskantede skruer.
7. Fjern forsigtigt sølvfilmen fra MXM-enhedens kølelegeme.
8. Løft MXM-enhedens blæser og dens kabel væk fra systemkortet.

🔍 BEMÆRK! Systemkortets layout kan variere efter computermodel.



1	MXM-enhedens blæser	2	skruer (2)
3	MXM-enhedens blæserkabel		

Genmontering af MXM-enhedens blæser

1. Følg instruktionerne i [Inden du går i gang](#).
2. Ret skruerhullerne på MXM-enhedens blæser ind efter skruerhullerne på den sekskantede skrue.
3. Fastgør sølvfilmen til MXM-enhedens kølelegeme.
4. Genmonter de to skruer, der fastgør MXM-enhedens blæser til systemkortet.

5. Slut kablet til MXM-enhedens blæser til stikket (MXM FAN) på systemkortet.
6. Genmonter systemkortskærmen (se [Genmontering af systemkortskærmen](#)).
7. Følg instruktionerne fra [trin 4](#) til [trin 5](#) i [Genmontering af forsidefoden](#).
8. Genmonter bagdækslet (se [Genmontering af bagdækslet](#)).

△ FORSIGTIG! Inden du tænder computeren skal du montere alle skruerne og kontrollere, at der ikke findes løse skruer inde i computeren. Hvis du ikke gør det, kan computeren blive beskadiget.

9. Slut computeren og alle enheder til stikkontakten, og tænd dem.

[Tilbage til indholdssiden](#)

[Tilbage til indholdssiden](#)

MXM-enhed (valgfri)

Servicehåndbog til Dell™ Inspiron™ One 2305/2310

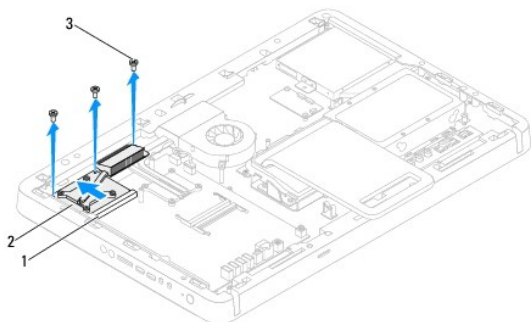
- [Fjernelse af MXM-enheden](#)
- [Genmontering af MXM-enheden](#)

- ⚠ **ADVARSEL!** Inden du arbejder med computerens indvendige dele, skal du læse de sikkerhedsinstruktioner, der fulgte med computeren. Du kan finde yderligere oplysninger om best practices for sikkerhed på webstedet Regulatory Compliance på www.dell.com/regulatory_compliance.
- ⚠ **ADVARSEL!** MXM-enheden kan være meget varm under normal drift. Sørg for, at den har kølet af længe nok, før du rører ved det.
- ⚠ **FORSIGTIG!** Alle reparationer på computeren skal udføres af en certificeret servicetekniker. Eventuelle skader, som måtte opstå som følge af servicearbejde, der ikke er godkendt af Dell™, dækkes ikke af garantien.
- ⚠ **FORSIGTIG!** Undgå elektrostatisk afladning ved at skabe jordforbindelse ved hjælp af en jordingsrem eller ved jævnligt at røre ved en umalet metaloverflade, f.eks. et stik på computeren.

Fjernelse af MXM-enheden

1. Følg instruktionerne i [Inden du går i gang](#).
2. Fjern bagdækslet (se [Fjernelse af bagdækslet](#)).
3. Følg instruktionerne fra [trin 2](#) til [trin 5](#) i [Fjernelse af forsidefoden](#).
4. Fjern systemkortskærmen (se [Fjernelse af systemkortskærmen](#)).
5. Fjern MXM-enhedens blæser (se [Fjernelse af MXM-enhedens blæser](#)).
6. Fjern de tre skruer, der fastgør MXM-enheden til kabinettet.
7. Fjern MXM-enheden fra MXM-enhedens stik.

⚠ **BEMÆRK!** Systemkortets layout kan variere efter computermodel.




1	stik til MXM-enhed	2	MXM-enhed
3	skruer (3)		

Genmontering af MXM-enheden

1. Følg instruktionerne i [Inden du går i gang](#).
2. Ret hakket i MXM-enheden ind efter tappen i stikket på MXM-enheden.
3. Sæt MXM-enheden i MXM-enhedens stik i en vinkel på 45 grader.
4. Genmonter de tre skruer, der fastgør MXM-enheden til kabinettet.

5. Genmonter MXM-enhedens blæser (se [Genmontering af MXM-enhedens blæser](#)).
6. Genmonter systemkortskærmen (se [Genmontering af systemkortskærmen](#)).
7. Følg instruktionerne fra [trin 4](#) til [trin 5](#) i [Genmontering af forsidefoden](#).
8. Genmonter bagdækslet (se [Genmontering af bagdækslet](#)).

 **FORSIGTIG!** Inden du tænder computeren skal du montere alle skruerne og kontrollere, at der ikke findes løse skruer inde i computeren. Hvis du ikke gør det, kan computeren blive beskadiget.

9. Slut computeren og alle enheder til stikkontakten, og tænd dem.

[Tilbage til indholdssiden](#)

[Tilbage til indholdssiden](#)

Optisk drev

Servicehåndbog til Dell™ Inspiron™ One 2305/2310

- [Fjernelse af det optiske drev](#)
- [Genmontering af det optiske drev](#)

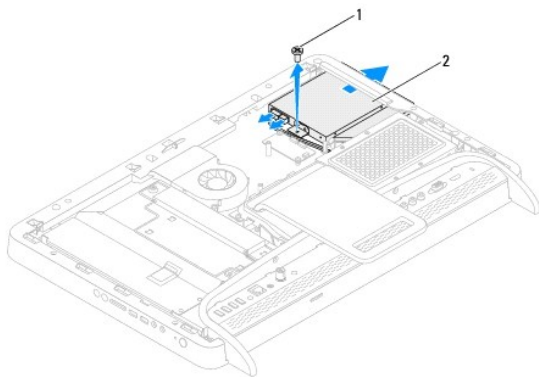
⚠ ADVARSEL! Inden du arbejder med computerens indvendige dele, skal du læse de sikkerhedsinstruktioner, der fulgte med computeren. Du kan finde yderligere oplysninger om best practices for sikkerhed på webstedet Regulatory Compliance på www.dell.com/regulatory_compliance.

⚠ FORSIGTIG! Alle reparationer på computeren skal udføres af en certificeret servicetekniker. Eventuelle skader, som måtte opstå som følge af servicearbejde, der ikke er godkendt af Dell™, dækkes ikke af garantien.

⚠ FORSIGTIG! Undgå elektrostatisk afladning ved at skabe jordforbindelse ved hjælp af en jordingsrem eller ved jævnligt at røre ved en umalet metaloverflade, f.eks. et stik på computeren.

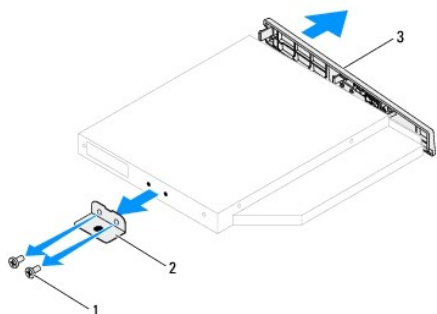
Fjernelse af det optiske drev

1. Følg instruktionerne i [Inden du går i gang](#).
2. Fjern bagdækslet (se [Fjernelse af bagdækslet](#)).
3. Fjern strøm- og datakablerne fra stikkene på det optiske drev.
4. Fjern den skrue, som fastgør det optiske drev til kabinettet.
5. Skub det optiske drev ud af dets plads.



1	skrue	2	optisk drev
---	-------	---	-------------

6. Fjern de to skruer, som fastgør beslaget til det optiske drev.
7. Fjern beslaget fra det optiske drev.
8. Træk i drevets ramme for at frigøre den fra det optiske drev.



1	skruer (2)	2	beslag til optisk drev
3	det optiske drevs ramme		

Genmontering af det optiske drev

1. Følg instruktionerne i [Inden du går i gang](#).
2. Ret tappene på drevets ramme ind efter åbningerne på det optiske drev, og klik rammen på plads.
3. Ret skruehullerne på beslaget til det optiske drev ind efter skruehullerne på det optiske drev.
4. Genmonter de to skruer, som fastgør beslaget til det optiske drev.
5. Skub det optiske drev tilbage i drevpladsen.
6. Genmonter den skrue, der fastgør det optiske drev til kabinettet.
7. Slut strøm- og datakablerne til stikkene på det optiske drev.
8. Genmonter bagdækslet (se [Genmontering af bagdækslet](#)).

 **FORSIGTIG! Inden du tænder computeren skal du montere alle skrueerne og kontrollere, at der ikke findes løse skruer inde i computeren. Hvis du ikke gør det, kan computeren blive beskadiget.**

9. Slut computeren og alle enheder til stikkontakten, og tænd dem.
-

[Tilbage til indholdssiden](#)

[Tilbage til indholdssiden](#)

Processor

Servicehåndbog til Dell™ Inspiron™ One 2305/2310

- [Fjernelse af processoren](#)
- [Genmontering af processoren](#)

⚠ ADVARSEL! Inden du arbejder med computerens indvendige dele, skal du læse de sikkerhedsinstruktioner, der fulgte med computeren. Du kan finde yderligere oplysninger om best practices for sikkerhed på webstedet Regulatory Compliance på www.dell.com/regulatory_compliance.

⚠ FORSIGTIG! Alle reparationer på computeren skal udføres af en certificeret servicetekniker. Eventuelle skader, som måtte opstå som følge af servicearbejde, der ikke er godkendt af Dell™, dækkes ikke af garantien.

⚠ FORSIGTIG! Undgå elektrostatisk afladning ved at skabe jordforbindelse ved hjælp af en jordingsrem eller ved jævnligt at røre ved en umalet metaloverflade, f.eks. et stik på computeren.

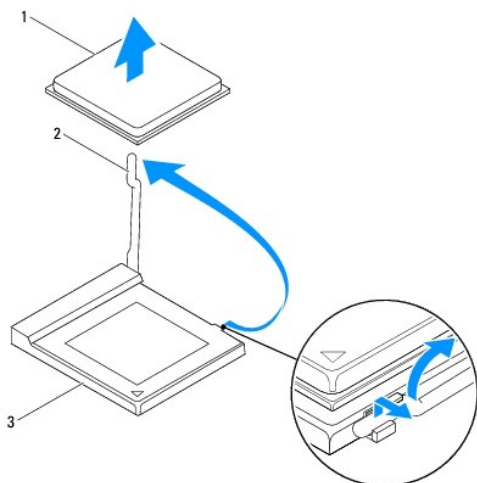
Fjernelse af processoren

1. Følg instruktionerne i [Inden du går i gang](#).
2. Fjern bagdækslet (se [Fjernelse af bagdækslet](#)).
3. Følg instruktionerne fra [trin 2](#) til [trin 5](#) i [Fjernelse af forsidefoden](#).
4. Fjern systemkortskærmen (se [Fjernelse af systemkortskærmen](#)).
5. Fjern MXM-enhedens blæser (se [Fjernelse af MXM-enhedens blæser](#)).
6. Fjern MXM-enheden (se [Fjernelse af MXM-enheden](#)).
7. Fjern processorblæseren og kølelegemet (se [Fjernelse af blæseren til processorens kølelegeme](#)).
8. Fjern processorens kølelegeme (se [Fjernelse af processorens kølelegeme](#)).
9. Fjern processoren:

⚠ FORSIGTIG! Når processoren fjernes eller udskiftes, må du ikke berøre benene inde i soklen eller lade genstande falde ned på benene i soklen.

Inspiron One 2305

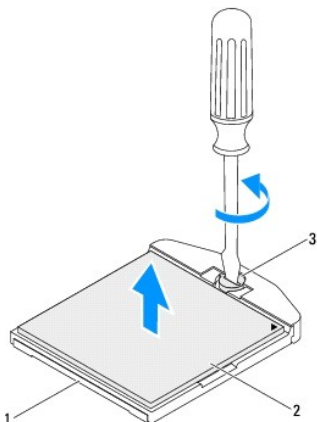
- a. Tryk og skub udløsergrebet ned og ud for at løsne det fra tappen, som holder det fast.
- b. Løft processoren for at fjerne den fra soklen, og sæt den til side på et sikkert sted.



1	processor	2	udløsergreb
3	processorsokkel		

Inspiron One 2310

- Brug en lille fladbladet skruetrækker til at løsne ZIF-soklen, og drej ZIF-soklens kamskrue mod uret, til den stopper.
- Løft processoren for at fjerne den fra ZIF-soklen, og sæt den til side på et sikkert sted. .



1	ZIF-sokkel	2	processor
3	ZIF-soklens kamskrue		

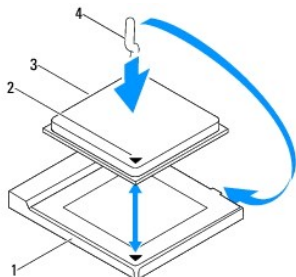
Genmontering af processoren

- Følg instruktionerne i [Inden du går i gang](#).
- Pak den nye processor ud, og monter den:

⚠ FORSIGTIG! Skab jordforbindelse ved at berøre en umalet metaloverflade eller computerens fod.

Inspiron One 2305

- Løft udløsergrebet til frigørelsespositionen, så der kan placeres en ny processor i soklen.



1	processorsokkel	2	processor pin 1-indikator
3	processor	4	udløsergreb

- Sørg for, at udløsergrebet på processorens sokkel er i helt åben position.

⚠ FORSIGTIG! Sokkelpins er skrøbelige. I forbindelse med at undgå beskadigelse skal du sørge for, at processoren rettes korrekt ind efter soklen, og du må ikke bruge overdreven kraft, når du installerer processoren. Vær forsigtig ikke at berøre eller bøje pins på systemkortet.

⚠ FORSIGTIG! Du skal anbringe processoren korrekt i soklen for at undgå permanent beskadigelse af processoren.

- Flugt pin 1-hjørnerne på processoren og soklen.
- Anbring forsigtigt processoren i stikket, og kontroller, at den er anbragt korrekt.

- e. Drej processorsoklens udløsergreb tilbage mod soklen, og skub det på plads for at fastholde processoren.
- f. Tør det termiske smøremiddel fra bunden af kølelegemet.

△ **FORSIGTIG! Sørg for at påsmøre nyt termisk smøremiddel. Nyt termisk smøremiddel er vigtigt for at sikre den rette termiske stabilitet, som er et krav for optimal processordrift.**

- g. Påfør det nye termiske smøremiddel oven på processoren efter behov.

Inspiron One 2310

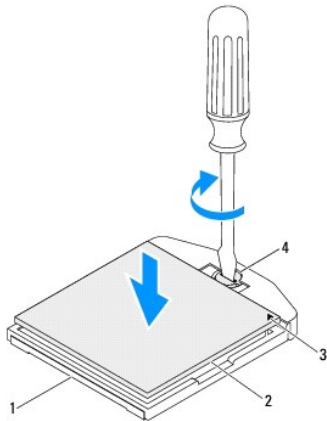
△ **FORSIGTIG! Sokkelpins er skrøbelige. I forbindelse med at undgå beskadigelse skal du sørge for, at processoren rettes korrekt ind efter soklen, og du må ikke bruge overdreven kraft, når du installerer processoren. Vær forsigtig ikke at berøre eller bøje pins på systemkortet.**

△ **FORSIGTIG! Du skal anbringe processoren korrekt i soklen for at undgå permanent beskadigelse af processoren.**

- a. Ret processorens pin 1-hjørne ind efter ZIF-soklens pin 1-hjørne.

🔍 **BEMÆRK!** Pin 1-hjørnet af processoren har en trekant, der passer med trekanten af pin 1-hjørnet på ZIF-soklen.

- b. Anbring forsigtigt processoren i soklen, og kontroller, at den er anbragt korrekt.



1	ZIF-sokkel	2	processor
3	indikator for processor-pin 1	4	ZIF-soklens kamskrue

- c. Stram ZIF-soklen ved at dreje kamskruen med uret for at sætte processoren fast på systemkortet.
- d. Tør det termiske smøremiddel fra bunden af kølelegemet.

△ **FORSIGTIG! Sørg for at påsmøre nyt termisk smøremiddel. Nyt termisk smøremiddel er vigtigt for at sikre den rette termiske stabilitet, som er et krav for optimal processordrift.**

- e. Påfør det nye termiske smøremiddel oven på processoren efter behov.

△ **FORSIGTIG! Sørg for, at processorens kølelegeme sidder korrekt og sikkert.**

3. Genmonter processorens kølelegeme (se [Genmontering af processorens kølelegeme](#)).
4. Udskift processorens kølelegeme og blæser (se [Genmontering af blæseren til processorens kølelegeme](#)).
5. Genmonter MXM-enheden (se [Genmontering af MXM-enheden](#)).
6. Genmonter MXM-enhedens blæser (se [Genmontering af MXM-enhedens blæser](#)).
7. Genmonter systemkortskærmen (se [Genmontering af systemkortskærmen](#)).
8. Følg instruktionerne fra [trin 4](#) til [trin 5](#) i [Genmontering af forsidefoden](#).
9. Genmonter bagdækslet (se [Genmontering af bagdækslet](#)).

△ **FORSIGTIG!** Inden du tænder computeren skal du montere alle skruerne og kontrollere, at der ikke findes løse skruer inde i computeren. Hvis du ikke gør det, kan computeren blive beskadiget.

10. Slut computeren og enhederne til stikkontakten, og tænd dem.

[Tilbage til indholdssiden](#)

[Tilbage til indholdssiden](#)

Systemkortskærm

Servicehåndbog til Dell™ Inspiron™ One 2305/2310

- [Fjernelse af systemkortskærmen](#)
- [Genmontering af systemkortskærmen](#)

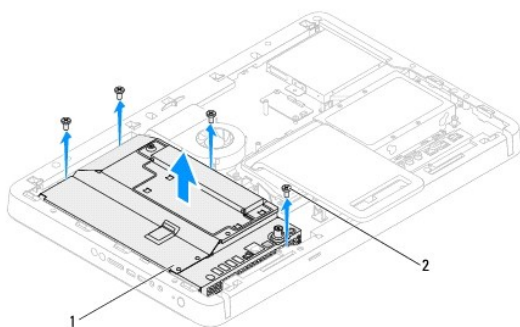
⚠ ADVARSEL! Inden du arbejder med computerens indvendige dele, skal du læse de sikkerhedsinstruktioner, der fulgte med computeren. Du kan finde yderligere oplysninger om best practices for sikkerhed på webstedet Regulatory Compliance på www.dell.com/regulatory_compliance.

⚠ FORSIGTIG! Alle reparationer på computeren skal udføres af en certificeret servicetekniker. Eventuelle skader, som måtte opstå som følge af servicearbejde, der ikke er godkendt af Dell™, dækkes ikke af garantien.

⚠ FORSIGTIG! Undgå elektrostatisk afladning ved at skabe jordforbindelse ved hjælp af en jordingsrem eller ved jævnligt at røre ved en umalet metaloverflade, f.eks. et stik på computeren.

Fjernelse af systemkortskærmen

1. Følg instruktionerne i [Inden du går i gang](#).
2. Fjern bagdækslet (se [Fjernelse af bagdækslet](#)).
3. Følg instruktionerne fra [trin 2](#) til [trin 5](#) i [Fjernelse af forsidefoden](#).
4. Fjern de fire skruer, som fastgør systemkortskærmen til kabinettet.
5. Løft forsigtigt systemkortskærmen, og drej den til computerens venstre side.



1	systemkortskærm	2	skruer (4)
---	-----------------	---	------------

6. Fjern antennekablet fra stikket på tv-tunerkortet.
7. Fjern IR-blasterkablet (infrarød) fra stikket (CIR Emmitter) på systemkortet.
8. Frigør antennekablet og IR-blasterkablet fra føringsguderne på systemkortskærmen.
9. Følg instruktionerne fra [trin 5](#) til [trin 7](#) i [Fjernelse af antennestikket](#).
10. Følg instruktionerne fra [trin 5](#) til [trin 7](#) i [Fjernelse af IR-blasterstikket \(infrarød\)](#).

Genmontering af systemkortskærmen

1. Følg instruktionerne i [Inden du går i gang](#).
2. Følg instruktionerne fra [trin 2](#) til [trin 5](#) i [Genmontering af IR-blasterstikket \(infrarød\)](#).
3. Følg instruktionerne fra [trin 2](#) til [trin 3](#) i [Genmontering af antennestikket](#).

4. Før antennekablet og IR-blasterkablet gennem føringsguiderne på systemkortskærmen.
5. Slut IR-blasterkablet til stikket (CIR Emitter) på systemkortet.
6. Slut antennekablet til stikket på tv-tunerkortet.
7. Vend forsigtigt systemkortskærmen om, og ret skruehullerne på systemkortskærmen ind efter skruehullerne på kabinettet.
8. Genmonter de fire skruer, som fastgør systemkortskærmen til kabinettet.
9. Følg instruktionerne fra [trin 4](#) til [trin 5](#) i [Genmontering af forsidefoden](#).
10. Genmonter bagdækslet (se [Genmontering af bagdækslet](#)).

 **FORSIGTIG!** Inden du tænder computeren skal du montere alle skruerne og kontrollere, at der ikke findes løse skruer inde i computeren. Hvis du ikke gør det, kan computeren blive beskadiget.

11. Slut computeren og alle enheder til stikkontakten, og tænd dem.

[Tilbage til indholdssiden](#)

[Tilbage til indholdssiden](#)

Højtalere

Servicehåndbog til Dell™ Inspiron™ One 2305/2310

- [Fjernelse af højttalerne](#)
- [Genmontering af højttalerne](#)

⚠ ADVARSEL! Inden du arbejder med computerens indvendige dele, skal du læse de sikkerhedsinstruktioner, der fulgte med computeren. Du kan finde yderligere oplysninger om best practices for sikkerhed på webstedet Regulatory Compliance på www.dell.com/regulatory_compliance.

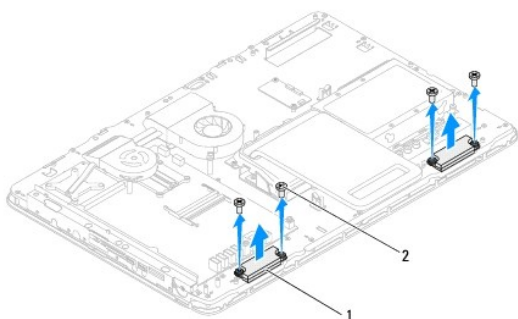
⚠ FORSIGTIG! Alle reparationer på computeren skal udføres af en certificeret servicetekniker. Eventuelle skader, som måtte opstå som følge af servicearbejde, der ikke er godkendt af Dell™, dækkes ikke af garantien.

⚠ FORSIGTIG! Undgå elektrostatisk afladning ved at skabe jordforbindelse ved hjælp af en jordingsrem eller ved jævnligt at røre ved en umalet metaloverflade, f.eks. et stik på computeren.

Fjernelse af højttalerne

1. Følg instruktionerne i [Inden du går i gang](#).
2. Fjern bagdækslet (se [Fjernelse af bagdækslet](#)).
3. Følg instruktionerne fra [trin 2](#) til [trin 5](#) i [Fjernelse af forsidefoden](#).
4. Følg instruktionerne fra [trin 3](#) til [trin 5](#) i [Fjernelse af det optiske drev](#).
5. Fjern midterrammen (se [Fjernelse af midterrammen](#)).
6. Fjern systemkortskærmen (se [Fjernelse af systemkortskærmen](#)).
7. Fjern højttalerkablet fra stikket på systemkortet.
8. Læg mærke til højttalerkablets placering, og frigør kablet fra fastgørelsestapen.
9. Fjern de fire skruer (to på hver højttaler), som fastgør højttalerne til kabinettet.
10. Løft højttalerne og dets kabel væk fra kabinettet.

📌 BEMÆRK! Systemkortets layout kan variere efter computermodel



1	højtalere (2)	2	skruer (4)
---	---------------	---	------------

Genmontering af højttalerne

1. Følg instruktionerne i [Inden du går i gang](#).
2. Ret skruehullerne på højttalerne ind efter skruehullerne på kabinettet.
3. Genmonter de fire skruer (to på hver højttaler), som fastgør højttalerne til kabinettet.

4. Placer højttalerkablet korrekt, og fastgør det med tapen.
5. Tilslut højttalerkablet til stikket på systemkortet.
6. Genmonter systemkortskærmen (se [Genmontering af systemkortskærmen](#)).
7. Genmonter midterrammen (se [Genmontering af midterrammen](#)).
8. Følg instruktionerne fra [trin 5](#) til [trin 7](#) i [Genmontering af det optiske drev](#).
9. Følg instruktionerne fra [trin 4](#) til [trin 5](#) i [Genmontering af forsidefoden](#).
10. Genmonter bagdækslet (se [Genmontering af bagdækslet](#)).

 **FORSIGTIG!** Inden du tænder computeren skal du montere alle skruerne og kontrollere, at der ikke findes løse skruer inde i computeren. Hvis du ikke gør det, kan computeren blive beskadiget.

11. Slut computeren og alle enheder til stikkontakten, og tænd dem.

[Tilbage til indholdssiden](#)

[Tilbage til indholdssiden](#)

Højtalerdæksel

Servicehåndbog til Dell™ Inspiron™ One 2305/2310

- [Fjernelse af højtalerdækslet](#)
- [Genmontering af højtalerdækslet](#)

⚠ ADVARSEL! Inden du arbejder med computerens indvendige dele, skal du læse de sikkerhedsinstruktioner, der fulgte med computeren. Du kan finde yderligere oplysninger om best practices for sikkerhed på webstedet Regulatory Compliance på www.dell.com/regulatory_compliance.

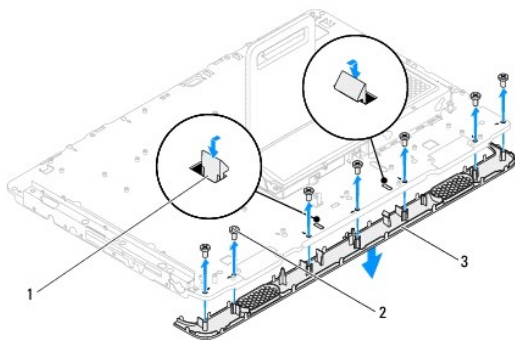
⚠ FORSIGTIG! Alle reparationer på computeren skal udføres af en certificeret servicetekniker. Eventuelle skader, som måtte opstå som følge af servicearbejde, der ikke er godkendt af Dell™, dækkes ikke af garantien.

⚠ FORSIGTIG! Undgå elektrostatisk afladning ved at skabe jordforbindelse ved hjælp af en jordingsrem eller ved jævnligt at røre ved en umalet metaloverflade, f.eks. et stik på computeren.

Fjernelse af højtalerdækslet

1. Følg instruktionerne i [Inden du går i gang](#).
2. Fjern systemkortet (se [Fjernelse af systemkortet](#)).
3. Fjern skærmrammen (se [Fjernelse af skærmrammen](#)).
4. Fjern højtalerne (se [Fjernelse af højtalerne](#)).
5. Fjern de syv skruer, som fastgør højtalerdækslet til computeren.
6. Frigør de to tappe, som fastgør højtalerdækslet til kabinettet.
7. Løft højtalerdækslet væk fra computeren.

🔧 BEMÆRK! Systemkortets layout kan variere efter computermodel



1	tappe (2)	2	skruer (7)
3	højtalerdæksel		

Genmontering af højtalerdækslet

1. Følg instruktionerne i [Inden du går i gang](#).
2. Fastgør de to tappe på højtalerdækslet til åbningerne på kabinettet.
3. Ret skruenhullerne på højtalerdækslet ind efter skruenhullerne på kabinettet.
4. Genmonter de syv skruer, som fastgør højtalerdækslet til kabinettet.
5. Genmonter skærmrammen (se [Genmontering af skærmrammen](#)).

6. Genmonter systemkortet (se [Genmontering af systemkortet](#)).

7. Genmonter højttalerne (se [Genmontering af højttalerne](#)).

△ FORSIGTIG! Inden du tænder computeren skal du montere alle skruerne og kontrollere, at der ikke findes løse skruer inde i computeren. Hvis du ikke gør det, kan computeren blive beskadiget.

8. Slut computeren og alle enheder til stikkontakten, og tænd dem.

[Tilbage til indholdssiden](#)

[Tilbage til indholdssiden](#)

Bagsidefod

Servicehåndbog til Dell™ Inspiron™ One 2305/2310

- [Fjernelse af bagsidefoden](#)
- [Genmontering af bagsidefoden](#)

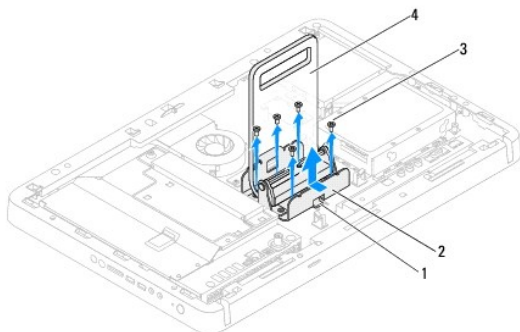
⚠ ADVARSEL! Inden du arbejder med computerens indvendige dele, skal du læse de sikkerhedsinstruktioner, der fulgte med computeren. Du kan finde yderligere oplysninger om best practices for sikkerhed på webstedet Regulatory Compliance på www.dell.com/regulatory_compliance.

⚠ FORSIGTIG! Alle reparationer på computeren skal udføres af en certificeret servicetekniker. Eventuelle skader, som måtte opstå som følge af servicearbejde, der ikke er godkendt af Dell™, dækkes ikke af garantien.

⚠ FORSIGTIG! Undgå elektrostatisk afladning ved at skabe jordforbindelse ved hjælp af en jordingsrem eller ved jævnligt at røre ved en umalet metaloverflade, f.eks. et stik på computeren.

Fjernelse af bagsidefoden

1. Følg instruktionerne i [Inden du går i gang](#).
2. Fjern bagdækslet (se [Fjernelse af bagdækslet](#)).
3. Følg instruktionerne fra [trin 2](#) til [trin 5](#) i [Fjernelse af forsidefoden](#).
4. Fjern bagsidefodens dæksel (se [Fjernelse af bagfodens dæksel](#)).
5. Løft bagsidefoden, og fjern de to skruer i bunden af bagsidefodens hængsel.
6. Fjern de tre skruer i toppen af bagsidefodens hængsel.
7. Skub tappet på bagsidefodens hængsel ud af åbningen på kabinettet, og løft bagsidefoden væk fra computeren.



1	tapp	2	hængsel på bagsidefod
3	skruer (5)	4	bagsidefod

Genmontering af bagsidefoden

1. Følg instruktionerne i [Inden du går i gang](#).
2. Skub tappet på bagsidefodens hængsel ind i åbningen på kabinettet.
3. Genmonter de tre skruer i toppen af bagsidefodens hængsel.
4. Løft bagsidefoden, og genmonter de to skruer i bunden af bagsidefodens hængsel.
5. Genmonter bagsidefodens dæksel (se [Genmontering af bagfodens dæksel](#)).
6. Følg instruktionerne fra [trin 4](#) til [trin 5](#) i [Genmontering af forsidefoden](#).

7. Genmonter bagdækslet (se [Genmontering af bagdækslet](#)).

△ **FORSIGTIG!** Inden du tænder computeren skal du montere alle skrueerne og kontrollere, at der ikke findes løse skrue inde i computeren. Hvis du ikke gør det, kan computeren blive beskadiget.

8. Slut computeren og alle enheder til stikkontakten, og tænd dem.

[Tilbage til indholdssiden](#)

[Tilbage til indholdssiden](#)

Bagfodens dæksel

Servicehåndbog til Dell™ Inspiron™ One 2305/2310

- [Fjernelse af bagfodens dæksel](#)
- [Genmontering af bagfodens dæksel](#)

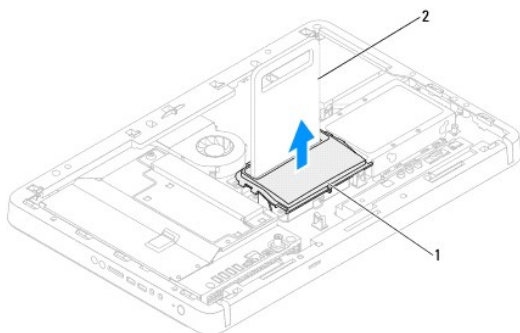
⚠ ADVARSEL! Inden du arbejder med computerens indvendige dele, skal du læse de sikkerhedsinstruktioner, der fulgte med computeren. Du kan finde yderligere oplysninger om best practices for sikkerhed på webstedet Regulatory Compliance på www.dell.com/regulatory_compliance.

⚠ FORSIGTIG! Alle reparationer på computeren skal udføres af en certificeret servicetekniker. Eventuelle skader, som måtte opstå som følge af servicearbejde, der ikke er godkendt af Dell™, dækkes ikke af garantien.

⚠ FORSIGTIG! Undgå elektrostatisk afladning ved at skabe jordforbindelse ved hjælp af en jordingsrem eller ved jævnligt at røre ved en umalet metaloverflade, f.eks. et stik på computeren.

Fjernelse af bagfodens dæksel

1. Følg instruktionerne i [Inden du går i gang](#).
2. Fjern bagdækslet (se [Fjernelse af bagdækslet](#)).
3. Følg instruktionerne fra [trin 2](#) til [trin 5](#) i [Fjernelse af forsidefoden](#).
4. Løft og hold bagfoden, og frigør bagfodens dæksel fra dets position.
5. Skub bagfodens dæksel ud gennem bagfoden.



1	bagfodens dæksel	2	bagfod
---	------------------	---	--------

Genmontering af bagfodens dæksel

1. Følg instruktionerne i [Inden du går i gang](#).
2. Skub bagfodens dæksel gennem bagfoden.
3. Løft bagfoden, og sæt bagfodens dæksel i position.
4. Følg instruktionerne fra [trin 4](#) til [trin 5](#) i [Genmontering af forsidefoden](#).
5. Genmonter bagdækslet (se [Genmontering af bagdækslet](#)).

⚠ FORSIGTIG! Inden du tænder computeren skal du montere alle skruerne og kontrollere, at der ikke findes løse skruer inde i computeren. Hvis du ikke gør det, kan computeren blive beskadiget.

6. Slut computeren og alle enheder til stikkontakten, og tænd dem.

[Tilbage til indholdssiden](#)

[Tilbage til indholdssiden](#)

Systemkort

Servicehåndbog til Dell™ Inspiron™ One 2305/2310

- [Fjernelse af systemkortet](#)
- [Genmontering af systemkortet](#)
- [Indtastning af servicekoden i BIOS](#)

 **ADVARSEL!** Inden du arbejder med computerens indvendige dele, skal du læse de sikkerhedsinstruktioner, der fulgte med computeren. Du kan finde yderligere oplysninger om best practices for sikkerhed på webstedet Regulatory Compliance på www.dell.com/regulatory_compliance.


 **FORSIGTIG!** Alle reparationer på computeren skal udføres af en certificeret servicetekniker. Eventuelle skader, som måtte opstå som følge af servicearbejde, der ikke er godkendt af Dell™, dækkes ikke af garantien.

 **FORSIGTIG!** Undgå elektrostatisk afladning ved at skabe jordforbindelse ved hjælp af en jordingsrem eller ved jævnlige at røre ved en umalet metaloverflade, f.eks. et stik på computeren.


 **FORSIGTIG!** Komponenter og kort skal håndteres ved kanterne, og stifter og kontakter må ikke berøres.

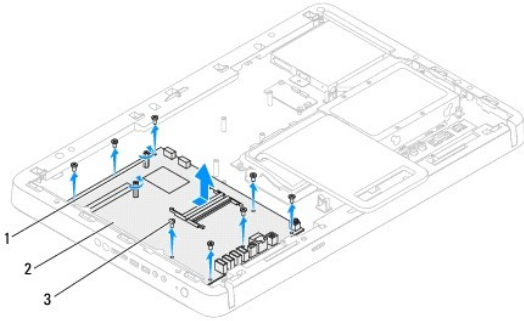
Fjernelse af systemkortet

1. Følg instruktionerne i [Inden du går i gang](#).
2. Fjern bagdækslet (se [Fjernelse af bagdækslet](#)).
3. Følg instruktionerne fra [trin 2](#) til [trin 5](#) i [Fjernelse af forsidedoden](#).
4. Fjern systemkortskærmen (se [Fjernelse af systemkortskærmen](#)).
5. Fjern MXM-enhedens blæser (se [Fjernelse af MXM-enhedens blæser](#)).
6. Fjern MXM-enheden (se [Fjernelse af MXM-enheden](#)).
7. Fjern et eller flere hukommelsesmoduler (se [Fjernelse af hukommelsesmodul\(er\)](#)).
8. Fjern minikort (se [Fjernelse af minikort](#)).
9. Fjern processorblæseren og kølelegemet (se [Fjernelse af blæseren til processorens kølelegeme](#)).
10. Fjern processorens kølelegeme (se [Fjernelse af processorens kølelegeme](#)).
11. Fjern processoren (se [Fjernelse af processoren](#)).

 **BEMÆRK!** Læg mærke til kabelføringen, inden du fjerner kablerne fra systemkortet.

12. Fjern alle kabler, der er tilsluttet systemkortet.
13. Brug en topnøgle til at fjerne de to sekskantede skruer, som fastgør systemkortet til kabinettet.
14. Fjern de otte skruer, som fastgør systemkortet til kabinettet.
15. Løft systemkortet i en vinkel mod computerens side og ud af kabinettet.

 **BEMÆRK!** Systemkortets layout kan variere efter computermodel



1	sekskantede skruer (2)	2	systemkort
3	skruer (8)		

Genmontering af systemkortet

1. Følg instruktionerne i [Inden du går i gang](#).
2. Ret stikkene på systemkortet ind efter åbningerne på kabinettet.
3. Genmonter de otte skruer, som fastgør systemkortet til kabinettet.
4. Brug en topnøgle til at genmontere de to sekskantede skruer, som fastgør systemkortet til kabinettet.
5. Slut alle nødvendige kabler til systemkortet.
6. Genmonter processoren (se [Genmontering af processoren](#)).
7. Genmonter processorens kølelegeme (se [Genmontering af processorens kølelegeme](#)).
8. Genmonter processorens kølelegeme og blæser (se [Genmontering af blæseren til processorens kølelegeme](#)).
9. Genmonter minikort (se [Genmontering af minikort](#)).
10. Genmonter et eller flere hukommelsesmoduler (se [Genmontering af hukommelsesmodul\(er\)](#)).
11. Genmonter MXM-enheden (se [Genmontering af MXM-enheden](#)).
12. Genmonter MXM-enhedens blæser (se [Genmontering af MXM-enhedens blæser](#)).
13. Genmonter systemkorts-skærmen (se [Genmontering af systemkorts-skærmen](#)).
14. Følg instruktionerne fra [trin 4](#) til [trin 5](#) i [Genmontering af forsidefoden](#).
15. Genmonter bagdækslet (se [Genmontering af bagdækslet](#)).

⚠ FORSIGTIG! Inden du tænder computeren skal du montere alle skruerne og kontrollere, at der ikke findes løse skruer inde i computeren. Hvis du ikke gør det, kan computeren blive beskadiget.

16. Tænd computeren.

🔧 BEMÆRK! Når du har sat systemkortet i, skal du indtaste computerens servicekode i BIOS på det genmonterede systemkort.

17. Indtast servicekoden (se [Indtastning af servicekoden i BIOS](#)).

Indtastning af servicekoden i BIOS

1. Tænd computeren.

2. Tryk på <F2> under POST for at få adgang til systemets opsætningsprogram.
 3. Gå til hovedfanen, og indtast servicekoden i feltet **Service Tag Setting**.
-

[Tilbage til indholdssiden](#)

Systemopsætning

Servicehåndbog til Dell™ Inspiron™ One 2305/2310

- [Oversigt](#)
- [Rydning af glemte adgangskoder](#)
- [Rydning af CMOS-adgangskoder](#)

Oversigt

Brug systemopsætningen til at:

- 1 Ændre systemkonfigurationsoplysningerne, når du har tilføjet, ændret eller fjernet hardware i computeren
- 1 Angive eller ændre en brugerdefinerbar indstilling, som f.eks. brugeradgangskoden
- 1 Aflæse aktuel ledig hukommelse eller angive, hvilken type harddisk der er installeret

⚠ FORSIGTIG! Medmindre du er en erfaren computerbruger, skal du undlade at ændre indstillingerne for dette program. Visse ændringer kan medføre, at computeren ikke fungerer korrekt.

📌 BEMÆRK! Inden du ændrer systemopsætningen, anbefales det, at du noterer oplysningerne fra systemopsætningskærmen til fremtidig reference.

Åbn systemopsætningen

1. Tænd (eller genstart) computeren.
2. Når DELL™-logoet bliver vist, skal du vente på, at F2-prompten bliver vist. Tryk derefter øjeblikkeligt på <F2>.

📌 BEMÆRK! F2-prompten indikerer, at tastaturet er initialiseret. Denne prompt kan blive vist meget hurtigt, så du skal holde øje med den og derefter trykke på <F2>. Hvis du trykker på <F2>, inden prompten vises, registreres tastetrykket ikke. Hvis du venter for længe, og operativsystemets logo vises, skal du fortsætte med at vente, indtil du ser skrivebordet i Microsoft® Windows®. Luk derefter computeren ned (se [Sådan slukker du computeren](#)), og prøv igen.

Skærme i System Setup (Systemopsætning)

På skærmen System Setup (Systemopsætning) vises aktuelle eller redigerbare konfigurationsoplysninger for computeren. Oplysningerne på skærmen er opdelt i tre områder: **setup item** (opsætningsselement), den aktive **help screen** (hjælpekærm) og **key functions** (tastefunktioner).

Setup Item (Opsætningsselement) — Dette felt vises i venstre side af systemopsætningsvinduet. Feltet er en rulleliste med funktioner, der definerer computerens konfiguration, herunder installeret hardware, strømbesparelse samt sikkerhedsfunktioner. Rul op og ned i listen med pil op- og pil ned-tasterne. Når en funktion fremhæves, viser Help Screen (Hjælpekærm) flere oplysninger om denne funktion samt mulige indstillinger.	Help Screen (Hjælpekærm) — Denne skærm vises til højre i systemopsætningsvinduet og indeholder oplysninger om hver valgmulighed i Setup Item (Opsætningsselement). I feltet kan du få vist oplysninger om computeren og foretage ændringer til de aktuelle indstillinger. Tryk på pil op eller pil ned for at markere en mulighed. Tryk på <Enter> for at gøre dette valg aktivt, og gå tilbage til Setup Item (Opsætningsselement). BEMÆRK! Ikke alle de indstillinger, der er vist i Setup Item (Opsætningsselement) kan ændres.
Key Functions (Tastefunktioner) — Dette felt vises under Help Screen (Hjælpekærm) og indeholder taster og deres funktioner i det aktive systemopsætningsfelt.	

Indstillinger i System Setup (Systemopsætning)

Inspiron One 2305

📌 BEMÆRK! Afhængig af computeren og installerede enheder vises de elementer, der anføres i dette afsnit, muligvis ikke, eller de vises muligvis ikke nøjagtigt som anført.

Main (Overordnet)	
System Information	Viser systemets navn
BIOS Version	Viser BIOS-versionsnummer
System Date	Viser den aktuelle dato i formatet mm/dd/åååå
System Time	Viser det aktuelle klokkeslæt i formatet tt:mm:ss

Service Tag	Viser computerens servicekode
Asset Tag	Viser computerens aktivkode, når aktivkoden er der
Processor Information (Processoroplysninger)	
Processor Type	Viser processoroplysninger
L1 Cache size	Viser størrelsen på L1-cachen
L2 Cache size	Viser størrelsen på L2-cachen
L3 Cache size	Viser størrelsen på L3-cachen
Memory Information (Hukommelsesoplysninger)	
Memory Installed	Indikerer mængden af installeret hukommelse i MB
Memory Available	Indikerer mængden af ledig hukommelse i MB
Memory Speed	Indikerer hukommelseshastigheden i MHz
Memory Technology	Angiver den hukommelsestype, som er installeret
Device Information (Enhedsoplysninger)	
SATA 0	Viser det SATA-drev, der er sluttet til SATA0-stikket
SATA 1	Viser det SATA-drev, der er sluttet til SATA1-stikket
Advanced (Avanceret)	
System Configuration	<ul style="list-style-type: none"> 1 Onboard Audio Controller (Indbygget lydcontroller) — Aktiveret eller Deaktiveret (standard er Aktiveret) 1 SATA Mode (SATA-tilstand) — ATA-tilstand eller AHCI-tilstand (AHCI-tilstand er standard) 1 Onboard LAN Controller (Indbygget LAN-controller) — Aktiveret eller Deaktiveret (standard er Aktiveret) 1 Onboard LAN Boot ROM (Indbygget LAN-start ROM) — Aktiveret eller Deaktiveret (standard er Deaktiveret) 1 UMA Frame Buffer Size (Bufferstørrelse på UMA-ramme) — Auto, 32 MB, 64 MB, 128 MB, 256 MB, 512 MB, 1024 MB (standard er Auto) 1 USB Controller (USB-controller) — Aktiveret eller Deaktiveret (standard er Aktiveret)
Power Management (Strømstyring)	<ul style="list-style-type: none"> 1 AC Recovery (Genoprettelse af vekselstrøm) — Power On, Power Off, Last State (Power Off er standard) 1 Remote Wake up (Fjernaktivering) — Aktiveret eller Deaktiveret (standard er Aktiveret) 1 Auto Power On (Automatisk tænding) — Aktiveret eller Deaktiveret (standard er Deaktiveret) 1 Auto Power On Date (Dato for automatisk tænding) — 0 til 31 (15 er standard) 1 Auto Power On Hour (Time for automatisk tænding) — 0 til 23 (12 er standard) 1 Auto Power On Minute (Minut for automatisk tænding) — 0 til 59 (30 er standard) 1 Auto Power On Second (Sekund for automatisk tænding) — 0 til 59 (30 er standard)
Post Behavior (POST-adfærd)	<ul style="list-style-type: none"> 1 Bootup NumLock State (NumLock-tilstand ved start) — Til eller Fra (Til er standard) 1 Keyboard Errors (Tastaturfej) — Rapportér eller Rapportér ikke (standard er Rapportér)
CPU Feature (CPU-funktioner)	<ul style="list-style-type: none"> 1 Secure Virtual Machine Disabled Mode (Secure Virtual Machine deaktiveret) — Aktiveret eller Deaktiveret (standard er Aktiveret) 1 AMD Cool 'N' Quiet (AMD Cool 'N' Quiet-funktion) — Aktiveret eller Deaktiveret (standard er Aktiveret)
Security (Sikkerhed)	
Admin Password	Gør det muligt at indstille, ændre eller slette administratorens adgangskode BEMÆRK! Hvis du sletter administratoradgangskoden, sletter du også systemadgangskoden. Derfor skal administratoradgangskoden være angivet inden systemadgangskoden.
System Password	Gør det muligt at indstille, ændre eller slette systemets adgangskode
Password on Boot	Aktiveret eller Deaktiveret (standard er Aktiveret)
Boot (Start)	
1st Boot Priority	Specificerer startrækkefølgen fra de tilgængelige enheder Diskette Drive, Hard Drive, USB Storage Device, CD/DVD/CD-RW Drive, Network, Disabled (Hard Drive er standard)
2nd Boot Priority	Specificerer startrækkefølgen fra de tilgængelige enheder Diskette Drive, Hard Drive, USB Storage Device, CD/DVD/CD-RW Drive, Network, Disabled (CD/DVD/CD-RW Drive er standard)
3rd Boot Priority	Specificerer startrækkefølgen fra de tilgængelige enheder Diskette Drive, Hard Drive, USB Storage Device, CD/DVD/CD-RW Drive, Network, Disabled (Diskette Drive er standard)
4th Boot Priority	Specificerer startrækkefølgen fra de tilgængelige enheder Diskette Drive, Hard Drive, USB Storage Device, CD/DVD/CD-RW Drive, Network, Disabled (Network er standard)
5th Boot Priority	Specificerer startrækkefølgen fra de tilgængelige enheder Diskette Drive, Hard Drive, USB Storage Device, CD/DVD/CD-RW Drive, Network, Disabled (USB Storage Device er

	standard)
Exit (Afslut)	
Exit Options	Giver adgang til valgmulighederne Save Changes and Reset (Gem ændringer og nulstil) , Discard Changes and Reset (Fortryd ændringer og nulstil) og Load Defaults (Indlæs standardindstillinger)

Inspiron One 2310

Main (Overordnet)	
System Information	Viser systemets navn
BIOS Version	Viser BIOS-versionsnummer
System Date	Viser den aktuelle dato i formatet mm/dd/åååå
System Time	Viser det aktuelle klokkeslæt i formatet tt:mm:ss
Service Tag	Viser computerens servicekode, når servicekoden er der
Asset Tag	Viser computerens aktivkode, når aktivkoden er der
Processor Information (Processoroplysninger)	
Processor Type	Viser processoroplysninger
L1 Cache Size	Viser størrelsen på L1-cachen
L2 Cache Size	Viser størrelsen på L2-cachen
L3 Cache Size	Viser størrelsen på L3-cachen
Memory Information (Hukommelsesoplysninger)	
Memory Installed	Indikerer mængden af installeret hukommelse i MB
Memory Available	Indikerer mængden af ledig hukommelse i MB
Memory Speed	Indikerer hukommelsestypen i MHz
Memory Technology	Angiver den hukommelsestype, som er installeret
Device Information (Enhedsoplysninger)	
SATA 0	Viser det SATA-drev, der er sluttet til SATA0-stikket
SATA 1	Viser det SATA-drev, der er sluttet til SATA1-stikket
Advanced (Avanceret)	
CPU Configuration	<ul style="list-style-type: none"> Hyper-Threading — Aktiveret eller Deaktiveret (standard er Aktiveret) Multi Core Support (Multi Core-understøttelse) — Alle, 1 eller 2 (standard er Alle) Limit CPUID Value (Begræns CPUID-værdi) — Aktiveret, Deaktiveret (standard er Deaktiveret) CPU XD Support (CPU XD-understøttelse) — Aktiveret eller Deaktiveret (standard er Aktiveret) Intel Virtualization Technology — Aktiveret eller Deaktiveret (standard er Aktiveret) Intel(R) SpeedStep — Aktiveret eller Deaktiveret (standard er Aktiveret)
System Configuration (Systemkonfiguration)	<ul style="list-style-type: none"> Onboard Audio Controller (Indbygget lydcontroller) — Aktiveret eller Deaktiveret (standard er Aktiveret) Onboard LAN Controller (Indbygget LAN-controller) — Aktiveret eller Deaktiveret (standard er Aktiveret) Onboard LAN Boot ROM (Indbygget LAN-start ROM) — Aktiveret eller Deaktiveret (standard er Deaktiveret) SATA Mode (SATA-tilstand) — IDE-tilstand eller AHCI-tilstand (AHCI-tilstand er standard) USB Controller (USB-controller) — Aktiveret eller Deaktiveret (standard er Aktiveret) DVMT/FIXED-hukommelse — 128 MB, 256 MB, maksimum (256 MB er standard)
Power Management (Strømstyring)	<ul style="list-style-type: none"> AC Recovery (Genoprettelse af vekselstrøm) — Power On, Power Off, Last State (Power Off er standard) Remote Wake Up (Fjernaktivering) — Aktiveret eller Deaktiveret (standard er Aktiveret) Auto Power On (Automatisk tænding) — Aktiveret eller Deaktiveret (standard er Deaktiveret) Auto Power On Date (Dato for automatisk tænding) — 0 til 31 (15 er standard) Auto Power On Hour (Time for automatisk tænding) — 0 til 23 (12 er standard) Auto Power On Minute (Minut for automatisk tænding) — 0 til 59 (30 er standard) Auto Power On Second (Sekund for automatisk tænding) — 0 til 59 (30 er standard)
Post Behavior (POST-adfærd)	<ul style="list-style-type: none"> Numlock Key (NumLock-tast) — Til eller fra (standard er Til) Keyboard Errors (Tastaturfejl) — Rapportér eller Rapportér ikke (standard er Rapportér)
Security (Sikkerhed)	
Admin Password	Gør det muligt at indstille, ændre eller slette administratorens adgangskode BEMÆRK! Hvis du sletter administratoradgangskoden, sletter du også systemadgangskoden. Derfor skal administratoradgangskoden være angivet inden systemadgangskoden.
System Password	Gør det muligt at indstille, ændre eller slette systemets adgangskode
Password on Boot	Aktiveret eller Deaktiveret (standard er Aktiveret)


Boot (Start)	
1st Boot Priority	Specificerer startrækkefølgen fra de tilgængelige enheder USB Storage Device, Hard Drive, CD/DVD/CD-RW Drive, Diskette Drive, Network, Disabled (standard er Hard Drive)
2nd Boot Priority	Specificerer startrækkefølgen fra de tilgængelige enheder USB Storage Device, Hard Drive, CD/DVD/CD-RW Drive, Diskette Drive, Network, Disabled (standard er CD/DVD/CD-RW)
3rd Boot Priority	Specificerer startrækkefølgen fra de tilgængelige enheder USB Storage Device, Hard Drive, CD/DVD/CD-RW Drive, Diskette Drive, Network, Disabled (standard er Diskette Drive)
4th Boot Priority	Specificerer startrækkefølgen fra de tilgængelige enheder USB Storage Device, Hard Drive, CD/DVD/CD-RW Drive, Diskette Drive, Network, Disabled (standard er Network)
5th Boot Priority	Specificerer startrækkefølgen fra de tilgængelige enheder USB Storage Device, Hard Drive, CD/DVD/CD-RW Drive, Diskette Drive, Network, Disabled (standard er USB Storage Device)
Exit (Afslut)	
Exit Options	Giver adgang til valgmulighederne Save Changes and Reset (Gem ændringer og nulstil) , Discard Changes and Reset (Fortryd ændringer og nulstil) og Load Defaults (Indlæs standardindstillinger)

Startrækkefølge

Med denne funktion kan du ændre startsekvensen for enheder.

Opstartsfunktioner

- 1 **Diskette Drive** — Computeren forsøger at starte fra diskettetrevet. Hvis der ikke er et operativsystem på drevet, udsender computeren en fejlmeddelelse.
- 1 **Hard Drive** — Computeren forsøger at starte fra den primære harddisk. Hvis der ikke er et operativsystem på drevet, udsender computeren en fejlmeddelelse.
- 1 **CD/DVD/CD-RW Drive** — Computeren forsøger at starte fra cd/dvd/cd-rw-drevet. Hvis der ikke er en cd/dvd/cd-rw i drevet, eller hvis disken ikke har et operativsystem, udsender computeren en fejlmeddelelse.
- 1 **USB Storage Device** — Sæt hukommelsenheden i en USB-port, og genstart computeren. Når **F12 Boot Options** vises i nederste højre hjørne af skærmen, skal du trykke på <F12>. BIOS'en genkender enheden og føjer USB-flashenheden til startmenuen.


 **BEMÆRK!** Hvis du vil starte til en USB-enhed, skal enheden være en startenhed. Se dokumentationen til enheden for at kontrollere, at enheden er en startenhed.

- 1 **Network** — Computeren forsøger at starte fra netværket. Hvis der ikke er et operativsystem på netværket, udsender computeren en fejlmeddelelse.

Ændring af rækkefølgen for den aktuelle start


Du kan bruge denne funktion til at ændre den aktuelle opstartsskvens til f.eks. at starte fra cd/dvd/cd-rw-drevet for at køre Dell Diagnostics på disken *Drivers and Utilities* (Drivere og hjælpeprogrammer). Den tidligere opstartsskvens bliver gendannet, når de diagnostiske test er færdige.

1. Hvis du starter fra en USB-enhed, skal du slutte USB-enheden til et USB- stik.
2. Tænd (eller genstart) computeren.
3. Når **F2 Setup** og **F12 Boot Options** vises i nederste højre hjørne på skærmen, skal du trykke på <F12>.

 **BEMÆRK!** Hvis du venter for længe, og operativsystemets logo vises, skal du fortsætte med at vente, indtil du ser skrivebordet i Microsoft® Windows®. Luk derefter computeren, og prøv igen.

Boot Device Menu (menuen Startenhed) vises med alle tilgængelige startenheder.

4. Vælg i **Boot Device Menu** (menuen Startenhed) den enhed, du vil starte fra
Hvis du f.eks. booter til en USB-hukommelsesnøgle, skal du fremhæve **USB Storage Device** og derefter trykke på <Enter>.

 **BEMÆRK!** Hvis du vil starte til en USB-enhed, skal enheden være en startenhed. Se dokumentationen til enheden for at kontrollere, at enheden er startbar.

Ændring af startrækkefølgen for fremtidige starter

1. Åbn systemopsætningen (se [Åbn systemopsætningen](#)).
2. Brug piletasterne til at fremhæve menupunktet **Boot** (Start), og tryk derefter på <Enter> for at åbne menuen.

 **BEMÆRK!** Skriv den nuværende startrækkefølge ned, hvis du vil gendanne den senere.

3. Tryk på tasterne pil op og pil ned for at se listen over enheder.
4. Tryk på plus (+) eller minus (-) for at ændre enhedens startprioritet.

Rydning af glemte adgangskoder

 **ADVARSEL!** Inden du går i gang med fremgangsmåderne i dette afsnit, skal du følge de sikkerhedsanvisninger, der fulgte med computeren.

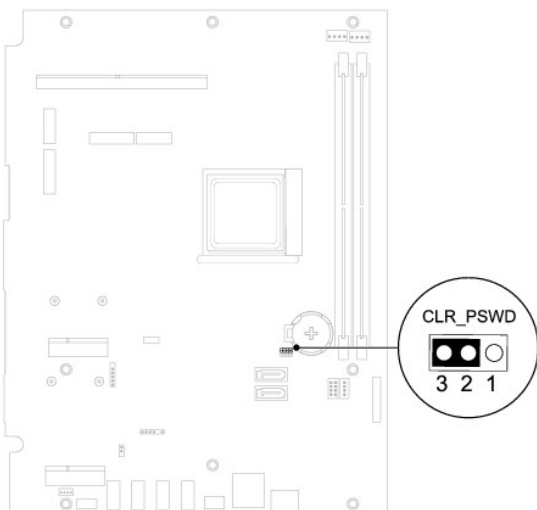
 **ADVARSEL!** Computeren skal være afbrudt fra stikkontakten for at rydde CMOS- indstillingen.

 **FORSIGTIG!** Alle reparationer på computeren skal udføres af en certificeret servicetekniker. Eventuelle skader, som måtte opstå som følge af servicearbejde, der ikke er godkendt af Dell™, dækkes ikke af garantien.

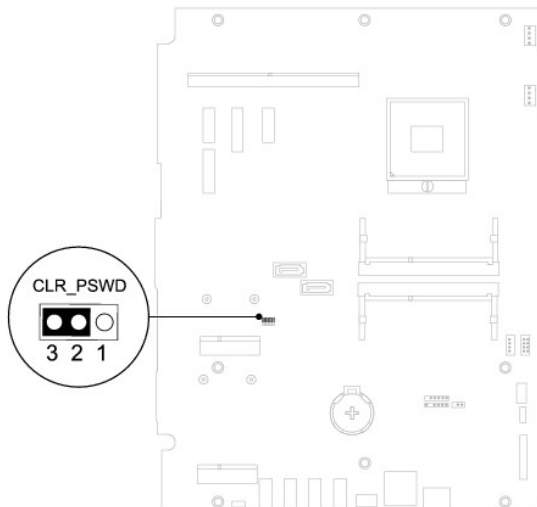
 **FORSIGTIG!** Undgå elektrostatisk afladning ved at skabe jordforbindelse ved hjælp af en jordingsrem eller ved jævnligt at røre ved en umalet metaloverflade, f.eks. et stik på computeren.

1. Følg instruktionerne i [Inden du går i gang](#).
2. Fjern bagdækslet (se [Fjernelse af bagdækslet](#)).
3. Fjern systemkortskærmen (se [Fjernelse af systemkortskærmen](#)).
4. Find 3 pin-jumperen til nulstilling af adgangskoden (CLR_PSWD) på systemkortet. (se [Systemkortkomponenter](#)).
5. Fjern 2 pin-jumperstikket fra pin 2 og 3 og sæt det på pin 1 og 2.

Inspiron One 2305



Inspiron One 2310



6. Vent i ca. fem sekunder, mens indstillingen til adgangskoden bliver ryddet.
7. Fjern 2 pin-jumperstikket fra pin 1 og 2 og sæt det på pin 2 og 3.
8. Genmonter systemkortskærmen (se [Genmontering af systemkortskærmen](#)).
9. Genmonter bagdækslet (se [Genmontering af bagdækslet](#)).

⚠ **FORSIGTIG!** Inden du tænder computeren skal du montere alle skruerne og kontrollere, at der ikke findes løse skruer inde i computeren. Hvis du ikke gør det, kan computeren blive beskadiget.

10. Slut computeren og enhederne til stikkontakten, og tænd dem.

Rydning af CMOS-adgangskoder

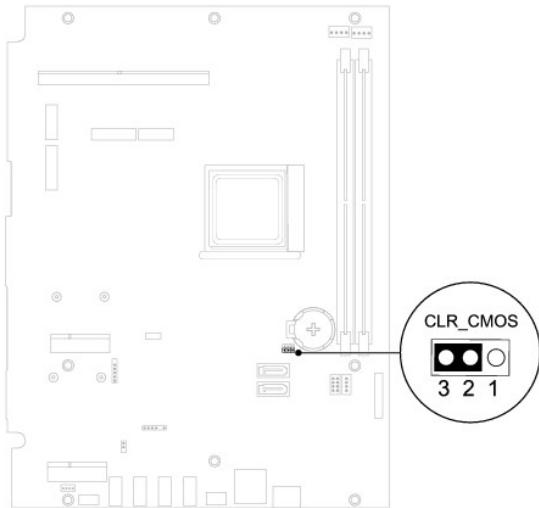
⚠ **ADVARSEL!** Inden du går i gang med fremgangsmåderne i dette afsnit, skal du følge de sikkerhedsanvisninger, der fulgte med computeren.

⚠ **ADVARSEL!** Computeren skal være afbrudt fra stikkontakten for at rydde CMOS- indstillingen.

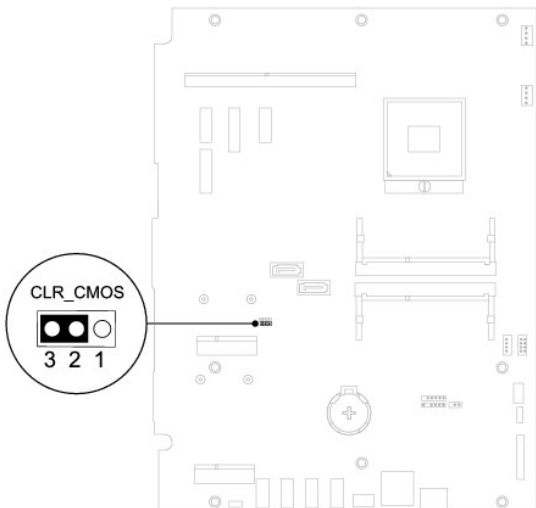
⚠ **FORSIGTIG!** Alle reparationer på computeren skal udføres af en certificeret servicetekniker. Eventuelle skader, som måtte opstå som følge af servicearbejde, der ikke er godkendt af Dell™, dækkes ikke af garantien.

⚠ **FORSIGTIG!** Undgå elektrostatisk afladning ved at skabe jordforbindelse ved hjælp af en jordingsrem eller ved jævnlige at røre ved en umalet metaloverflade, f.eks. et stik på computeren.

1. Følg instruktionerne i [Inden du går i gang](#).
2. Fjern bagdækslet (se [Fjernelse af bagdækslet](#)).
3. Fjern systemkortskærmen (se [Fjernelse af systemkortskærmen](#)).
4. Find 3 pin-jumperen til nulstilling af CMOS (CLR_CMOS) på systemkortet. (se [Systemkortkomponenter](#)).
5. Fjern 2 pin-jumperstikket fra pin 2 og 3 og sæt det på pin 1 og 2.



Inspiron One 2310



6. Vent i ca. fem sekunder, mens CMOS-indstillingen bliver ryddet.
7. Fjern 2 pin-jumperstikket fra pin 1 og 2 og sæt det på pin 2 og 3.
8. Genmonter systemkortskærmen (se [Genmontering af systemkortskærmen](#)).
9. Genmonter bagdækslet (se [Genmontering af bagdækslet](#)).

⚠ FORSIGTIG! Inden du tænder computeren skal du montere alle skruerne og kontrollere, at der ikke findes løse skruer inde i computeren. Hvis du ikke gør det, kan computeren blive beskadiget.

10. Slut computeren og enhederne til stikkontakten, og tænd dem.

[Tilbage til indholdssiden](#)

[Tilbage til indholdssiden](#)

Teknisk oversigt

Servicehåndbog til Dell™ Inspiron™ One 2305/2310

- [Inspiron One set indefra](#)
- [Systemkortkomponenter](#)

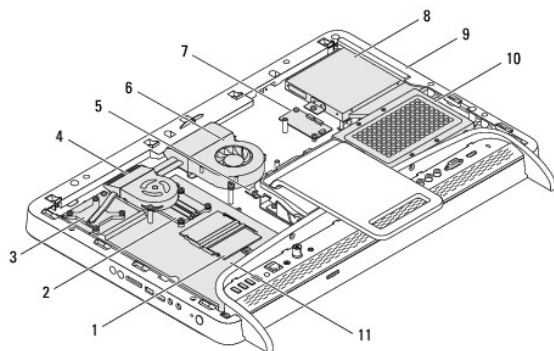
⚠ ADVARSEL! Inden du arbejder med computerens indvendige dele, skal du læse de sikkerhedsinstruktioner, der fulgte med computeren. Du kan finde yderligere oplysninger om best practices for sikkerhed på webstedet Regulatory Compliance på www.dell.com/regulatory_compliance.

⚠ FORSIGTIG! Alle reparationer på computeren skal udføres af en certificeret servicetekniker. Eventuelle skader, som måtte opstå som følge af servicearbejde, der ikke er godkendt af Dell™, dækkes ikke af garantien.

⚠ FORSIGTIG! Undgå elektrostatisk afladning ved at skabe jordforbindelse ved hjælp af en jordingsrem eller ved jævnligt at røre ved en umalet metaloverflade, f.eks. et stik på computeren.

Inspiron One set indefra

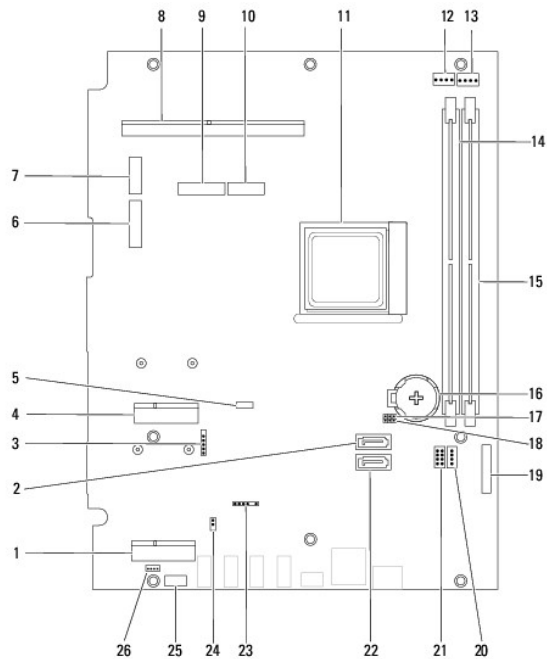
🔍 BEMÆRK! Systemkortets layout kan variere efter computermodel.



1	hukommelsesmodul(er)	2	processorens kølelegeme
3	MXM-enhedens kølelegeme	4	MXM-enhedens blæser
5	konverterkort	6	blæser til processorens kølelegeme
7	berøringsskærmens kontrolkort	8	optisk drev
9	midterramme	10	harddiskenhed
11	systemkort		

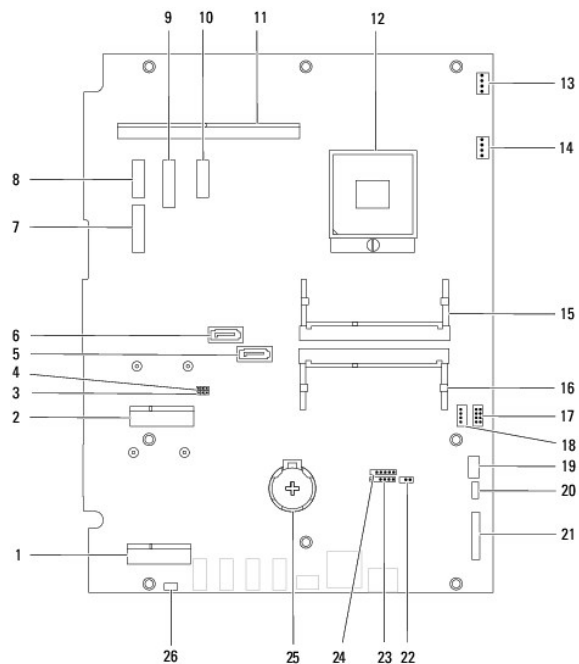
Systemkortkomponenter

Inspiron™ One 2305



1	plads til tv-tunerkort (TV TUNER)	2	SATA-stik (ODD)
3	stik til berøringsskærm (Touch)	4	plads til minikort (WLAN\COMBO)
5	stik til Bluetooth (BT)	6	stik til skærmkabel (når både MXM-kortet og AV-kortet er til stede) (AV IN_MXM)
7	stik til skærmkabel (når kun MXM-kortet er til stede) (LVDS_MXM)	8	stik til MXM-enhed
9	stik til skærmkabel (når kun AV-kortet er til stede) (AV IN_NB)	10	stik til skærmkabel (når både MXM-kortet og AV-kortet er fraværende) (LVDS_NB)
11	processorsokkel	12	stik til MXM-enhedens blæser (MXM FAN)
13	stik til processorkølelegemets blæser (CPU FAN)	14	stik til hukommelsesmodul (CHA-DIMM)
15	stik til hukommelsesmodul (CHB-DIMM)	16	batterisokkel (BT1)
17	adgangskode-jumper (CLR_PSWD)	18	CMOS-jumper (CLR_CMOS)
19	stik til konverterkort	20	strømskik til optisk drev (ODD PWR)
21	strømskik til harddisk (HDD PWR)	22	SATA-stik (HDD)
23	stik til IR-kabel (CIR Receiver)	24	stik til IR-blasterkabel (CIR Emitter)
25	stik til kamera (CN 25)	26	stik til højttaler (CN 10)

Inspiron One 2310



1	plads til tv-tunerkort (TV TUNER)	2	plads til minikort (WLAN/COMBO)
3	CMOS-jumper (CLR_CMOS)	4	adgangskode-jumper (CLR_PSWD)
5	stik til SATA-drev (SATA1)	6	stik til SATA-drev (SATA0)
7	stik til skærmkabel (når både MXM-kortet og AV-kortet er til stede) (AVIN_MXM)	8	stik til skærmkabel (når kun MXM-kortet er til stede) (LVDS_MXM)
9	stik til skærmkabel (når kun AV-kortet er til stede) (AVIN_UMA)	10	stik til skærmkabel (når både MXM-kortet og AV-kortet er fraværende) (LVDS_UMA)
11	stik til MXM-enhed	12	processorsokkel
13	stik til MXM-enhedens blæser (MXM FAN)	14	stik til processorkølelegemets blæser (CPU FAN)
15	stik til hukommelsesmodul	16	stik til hukommelsesmodul
17	strømsik til harddisk (HDD PWR)	18	strømsik til optisk drev (ODD PWR)
19	stik til kamera	20	stik til Bluetooth (BT)
21	stik til konverterkort	22	stik til IR-blasterkabel
23	stik til IR-kabel	24	stik til berøringsskærm (Touch)
25	batterisokkel (BT1)	26	stik til højttaler

[Tilbage til indholdssiden](#)

[Tilbage til indholdssiden](#)

Servicehåndbog til Dell™ Inspiron™ One 2305/2310



BEMÆRK! BEMÆRK! angiver vigtige oplysninger, som du kan bruge for at udnytte computeren optimalt.



FORSIGTIG! FORSIGTIG! angiver risiko for beskadigelse af hardware eller datatab og fortæller dig, hvordan du kan undgå problemet.



ADVARSEL! ADVARSEL! angiver risiko for tingskade, personskade eller død.

Oplysningerne i dette dokument kan ændres uden varsel.

© 2010 Dell Inc. Alle rettigheder forbeholdes.

Enhver gengivelse af disse materialer uden skriftlig tilladelse fra Dell Inc. er strengt forbudt.

Varemærker, der anvendes i denne tekst: *Dell*, *DELL*-logoet og *Inspiron* er varemærker tilhørende Dell Inc.; *Bluetooth* er et registreret varemærke tilhørende Bluetooth SIG, Inc. og bruges af Dell under licens; *Microsoft*, *Windows* og *Windows*-startknappen er enten varemærker eller registrerede varemærker tilhørende Microsoft Corporation i USA og/eller andre lande.

Andre varemærker og varenavne, der anvendes i dette dokument, kan være varemærker og varenavne tilhørende deres respektive ejere. Dell Inc. frasiger sig enhver form for ejendomsret til andre varemærker og -navne tilhørende andre.

August 2010 Rev. A00

[Tilbage til indholdssiden](#)

[Tilbage til indholdssiden](#)

Antennestik

Servicehåndbog til Dell™ Inspiron™ One 2305/2310

- [Fjernelse af antennestikket](#)
- [Genmontering af antennestikket](#)

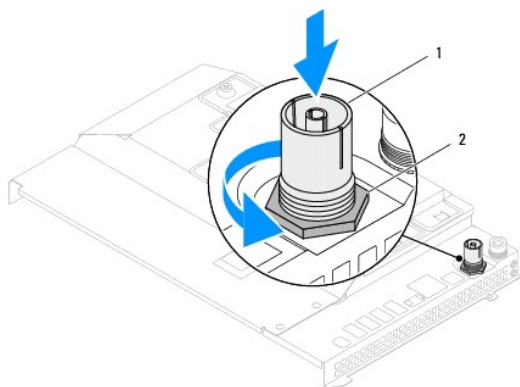
⚠ ADVARSEL! Inden du arbejder med computerens indvendige dele, skal du læse de sikkerhedsinstruktioner, der fulgte med computeren. Du kan finde yderligere oplysninger om best practices for sikkerhed på webstedet Regulatory Compliance på www.dell.com/regulatory_compliance.

⚠ FORSIGTIG! Alle reparationer på computeren skal udføres af en certificeret servicetekniker. Eventuelle skader, som måtte opstå som følge af servicearbejde, der ikke er godkendt af Dell™, dækkes ikke af garantien.

⚠ FORSIGTIG! Undgå elektrostatisk afladning ved at skabe jordforbindelse ved hjælp af en jordingsrem eller ved jævnligt at røre ved en umalet metaloverflade, f.eks. et stik på computeren.

Fjernelse af antennestikket

1. Følg instruktionerne i [Inden du går i gang](#).
2. Fjern bagdækslet (se [Fjernelse af bagdækslet](#)).
3. Følg instruktionerne fra [trin 2](#) til [trin 5](#) i [Fjernelse af forsidefoden](#).
4. Følg instruktionerne fra [trin 4](#) til [trin 8](#) i [Fjernelse af systemkortskærmen](#).
5. Fjern den sekskantede skrue, som fastgør antennestikket til systemkortskærmen.
6. Frigør antennestikket fra pladsen på systemkortskærmen.
7. Løft antennestikket og dets kabel væk fra systemkortskærmen.



1	antennestik	2	sekskantet skrue
---	-------------	---	------------------

Genmontering af antennestikket

1. Følg instruktionerne i [Inden du går i gang](#).
2. Sæt antennestikket ind i pladsen på systemkortskærmen.
3. Genmonter den sekskantede skrue, som fastgør antennestikket til systemkortskærmen.
4. Følg instruktionerne fra [trin 4](#) til [trin 8](#) i [Genmontering af systemkortskærmen](#).
5. Følg instruktionerne fra [trin 4](#) til [trin 5](#) i [Genmontering af forsidefoden](#).

6. Genmonter bagdækslet (se [Genmontering af bagdækslet](#)).

△ FORSIGTIG! Inden du tænder computeren skal du montere alle skrueerne og kontrollere, at der ikke findes løse skrue inde i computeren. Hvis du ikke gør det, kan computeren blive beskadiget.

7. Slut computeren og alle enheder til stikkontakten, og tænd dem.

[Tilbage til indholdssiden](#)

[Tilbage til indholdssiden](#)

Trådløs antenne

Servicehåndbog til Dell™ Inspiron™ One 2305/2310

- [Fjernelse af den trådløse antenne](#)
- [Genmontering af den trådløse antenne](#)

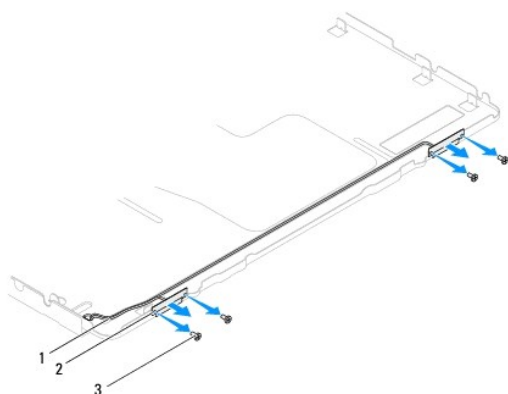
⚠ ADVARSEL! Inden du arbejder med computerens indvendige dele, skal du læse de sikkerhedsinstruktioner, der fulgte med computeren. Du kan finde yderligere oplysninger om best practices for sikkerhed på webstedet Regulatory Compliance på www.dell.com/regulatory_compliance.

⚠ FORSIGTIG! Alle reparationer på computeren skal udføres af en certificeret servicetekniker. Eventuelle skader, som måtte opstå som følge af servicearbejde, der ikke er godkendt af Dell™, dækkes ikke af garantien.

⚠ FORSIGTIG! Undgå elektrostatisk afladning ved at skabe jordforbindelse ved hjælp af en jordingsrem eller ved jævnligt at røre ved en umalet metaloverflade, f.eks. et stik på computeren.

Fjernelse af den trådløse antenne

1. Følg instruktionerne i [Inden du går i gang](#).
2. Fjern skærmpanelet (se [Fjernelse af skærmpanelet](#)).
3. Fjern de fire skruer (to på hver trådløs antenne), som fastgør den trådløse antenne til kabinettet.
4. Læg mærke til føringen af kablerne til de trådløse antenner på kabinettet, og fjern kablerne fra kabinettet.
5. Løft den trådløse antenne og dens kabler væk fra kabinettet.



1	kabler til trådløs antenne	2	trådløs antenne (2)
3	skruer (4)		

Genmontering af den trådløse antenne

1. Følg instruktionerne i [Inden du går i gang](#).
2. Før kablerne til den trådløse antenne gennem guiderne på kabinettet.
3. Ret skruehullerne på den trådløse antenne ind efter skruehullerne på kabinettet.
4. Genmonter de fire skruer (to på hver trådløs antenne), som fastgør den trådløse antenne til kabinettet.
5. Genmonter skærmpanelet (se [Fjernelse af skærmpanelet](#)).

⚠ FORSIGTIG! Inden du tænder computeren skal du montere alle skruerne og kontrollere, at der ikke findes løse skruer inde i computeren. Hvis du ikke gør det, kan computeren blive beskadiget.

6. Slut computeren og alle enheder til stikkontakten, og tænd dem.

[Tilbage til indholdssiden](#)